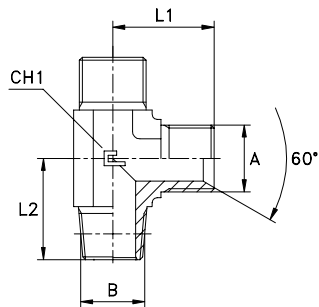


ШТУЦЕРА ВВЕРТНЫЕ F / L-ОБРАЗНЫЕ, УПЛОТНЕНИЕ ТИП С

Резьба BSP/Резьба BSPT

Тип: 3030..



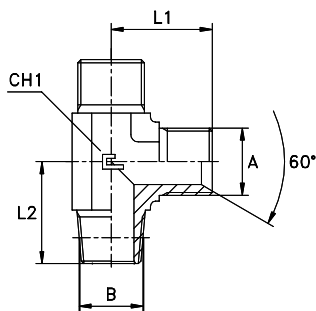
Серия BS	30.... [bar]	31.... [bar]	Код	A	B	L1	L2	CH1
УНИВЕРСАЛЬНАЯ	350	350	303001	1/8	1/8	21	20	11
			303002	1/4	1/4	26	28	14
	250	250	303003	3/8	3/8	29	31	19
			303004	1/2	1/2	34	37,5	22
	200	200	303005	5/8	1/2	38	40	27
			303006	3/4	3/4	41	40	27
	160	160	303007	1	1	45	50	33
			303008	1 1/4	1 1/4	52	60	41
			303009	1 1/2	1 1/2	59	67	48
	100	100	303010	2	2	78	76	65

Примечание: Если вы хотите заказать фитинг из нержавеющей стали, пожалуйста, измените первые две цифры с 30.. на 31..
Только по запросу

ШТУЦЕРА ВВЕРТНЫЕ F / L-ОБРАЗНЫЕ, УПЛОТНЕНИЕ ТИП С

Резьба BSP/NPT

Тип: 3031..



Серия BS	30.... [bar]	31.... [bar]	Код	A	B	L1	L2	CH1
УНИВЕРСАЛЬНАЯ	350	350	303101	1/8	1/8	21	20	11
			303102	1/4	1/4	26	28	14
	250	250	303103	3/8	3/8	29	31	19
			303104	1/2	1/2	34	37,5	22
	200	200	303105	5/8	1/2	38	40	27
			303106	3/4	3/4	41	40	27
	160	160	303107	1	1	45	50	33
			303108	1 1/4	1 1/4	52	60	41
			303109	1 1/2	1 1/2	59	67	48
	100	100	303110	2	2	78	76	65

Примечание: Если вы хотите заказать фитинг из нержавеющей стали, пожалуйста, измените первые две цифры с 30.. на 31..
Только по запросу