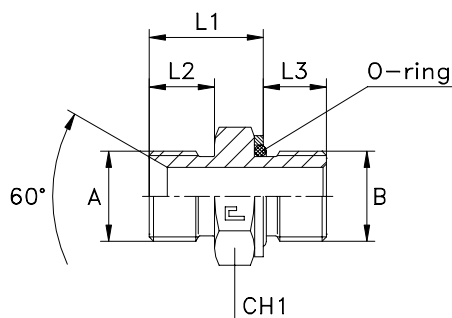


## ШТУЦЕРА ВВЕРТНЫЕ F / ПРЯМОЙ АДАПТЕР, УПЛОТНЕНИЕ ТИП Н Резьба BSP

Тип: 3074..

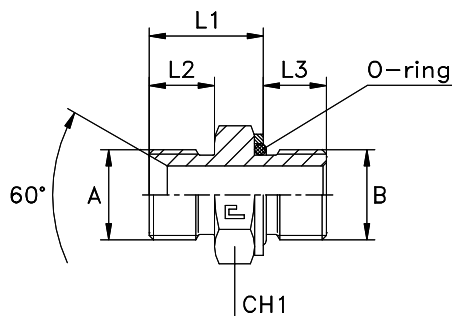


Серия BS	30.... [bar]	31.... [bar]	Код	A	B	L1	L2	L3	CH1
УНИВЕРСАЛЬНАЯ	350	350	307401	1/8	1/8	14,3	8	6,7	14
			307402	1/4	1/4	19,3	11	10,2	19
	250	250	307403	3/8	3/8	20,3	12	10,2	22
			307404	1/2	1/2	24,3	14	12,2	27
	200	200	307405	5/8	1/2	26,3	16	12,2	27
			307406	3/4	3/4	27,8	16	12,7	36
	160	160	307407	1	1	32,1	19	15,4	41
			307408	1 1/4	1 1/4	37,1	20	16	50
			307409	1 1/2	1 1/2	40,1	23	16	55
	100	100	307410	2	2	44,6	25	21,4	70

Примечание: Если вы хотите заказать фитинг из нержавеющей стали, пожалуйста, измените первые две цифры с 30.. на 31..  
Только по запросу

## ШТУЦЕРА ВВЕРТНЫЕ F / ПРЯМОЙ АДАПТЕР, УПЛОТНЕНИЕ ТИП Н Метрическая резьба

Тип: 3075..



Серия BS	30.... [bar]	31.... [bar]	Код	A	B	L1	L2	L3	CH1
УНИВЕРСАЛЬНАЯ	350	350	307501	12x1,5	12x1,5	20,4	12	9,6	17
			307502	14x1,5	14x1,5	20,4	12	9,6	19
	250	250	307503	16x1,5	16x1,5	20,9	12	11,1	22
			307504	18x1,5	18x1,5	22,9	12	12,6	24
	200	200	307505	20x1,5	22x1,5	25,4	14	13,6	27
			307506	22x1,5	22x1,5	25,4	14	13,6	27
	180	180	307507	26x1,5	27x2	28,5	16	16,5	32
			307508	30x1,5	33x2	29,5	16	16,5	41

Примечание: Если вы хотите заказать фитинг из нержавеющей стали, пожалуйста, измените первые две цифры с 30.. на 31..  
Только по запросу