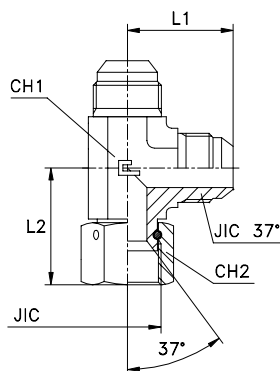


ПРОХОДНЫЕ С НАКИДНОЙ ГАЙКОЙ PN / L-ОБРАЗНЫЕ

Резьба UNF/UN-2B

Тип: 2042...3



Серия JIC	20.... [bar]	21.... [bar]	Код	Ø трубы M	Ø трубы W	JIC 37°	L1	L2	CH1	CH2
УНИВЕРСАЛЬНАЯ	450	450	204201.3	6	1/4	7/16-20	23	26,5	11	14
			204202.3	8	5/16	1/2-20	24	27	14	17
	350	350	204203.3	10	3/8	9/16-18	27,5	31,3	14	19
			204204.3	12	1/2	3/4-16	32	35,6	19	22
			204205.3	14-15-16	5/8	7/8-14	37	41,6	22	27
			204206.3	18-20	3/4	1 1/16-12	42	44,2	27	32
	290	290	204207.3	25	1	1 5/16-12	46	51,4	33	41
	240	240	204208.3	30-32	1 1/4	1 5/8-12	53	58,8	41	50
			204209.3	38	1 1/2	1 7/8-12	59	66,3	48	60

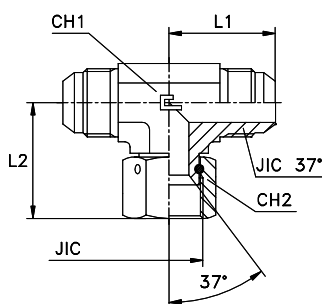
Примечание: Если вы хотите заказать фитинг из нержавеющей стали, пожалуйста, измените первые две цифры с 20.. на 21..

* Только в случае плановых заказов

ПРОХОДНЫЕ С НАКИДНОЙ ГАЙКОЙ PN / Т-ОБРАЗНЫЕ

Резьба UNF/UN-2B

Тип: 2043...3



Серия JIC	20.... [bar]	21.... [bar]	Код	Ø трубы M	Ø трубы W	JIC 37°	L1	L2	CH1	CH2
УНИВЕРСАЛЬНАЯ	450	450	204301.3	6	1/4	7/16-20	23	26,5	11	14
			204302.3	8	5/16	1/2-20	24	27	14	17
	350	350	204303.3	10	3/8	9/16-18	27,5	31,3	14	19
			204304.3	12	1/2	3/4-16	32	35,6	19	22
			204305.3	14-15-16	5/8	7/8-14	37	41,6	22	27
			204306.3	18-20	3/4	1 1/16-12	42	44,2	27	32
	290	290	204307.3	25	1	1 5/16-12	46	51,4	33	41
	240	240	204308.3	30-32	1 1/4	1 5/8-12	53	58,8	41	50
			204309.3	38	1 1/2	1 7/8-12	59	66,3	48	60

Примечание: Если вы хотите заказать фитинг из нержавеющей стали, пожалуйста, измените первые две цифры с 20.. на 21..

* Только в случае плановых заказов