

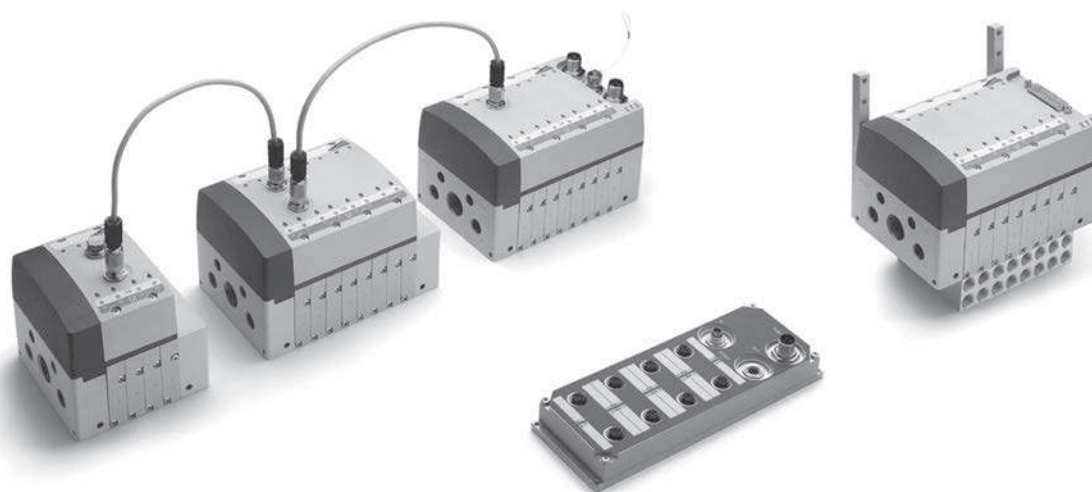
Пневматические острова Серия Y

Индивидуальное и многоштырьковое исполнение, версия Fieldbus

Острова с интегрированной пневматикой и электроникой.

Подключение: индивидуальное, многоштырьковое, Fieldbus (Profibus-DP, CANopen, DeviceNet).

Функции распределителей: 2x2/2; 2x3/2; 5/2; 5/3 с закрытой центральной позицией



Пневматические острова Серии Y основаны на специальных решениях как в области пневматики, так и в области электроники, объединяют в себе пневматическую и электрическую части.

Основные характеристики:

- Объединение плиты и определенного количества распределителей в едином "модуле" (2, 4, 6 или 8 позиций распределителей).
- Каждая позиция модуля конфигурируется индивидуально при помощи картриджей и золотников, которые обеспечивают необходимую функцию распределителя.
- Простота подключения расширительных модулей.

- » Пневматические модули на 2, 4, 6 и 8 позиций распределителей
- » Ширина одной позиции: 12,5 мм
- » Расход: 800 Нл/мин

ОСНОВНЫЕ ХАРАКТЕРИСТИКИ

ПНЕВМАТИЧЕСКИЕ ПАРАМЕТРЫ	
Конструкция	золотникового типа с уплотнениями на золотнике
Количество линий / позиций	5/2 моно- и бистабильные 5/3 с закрытой центральной позицией 2 x 2/2 Н.З. 2 x 2/2 Н.О. 1 x 2/2 Н.З. + 1 x 2/2 Н.О. 2 x 3/2 Н.З. 2 x 3/2 Н.О. 1 x 3/2 Н.З. + 1 x 3/2 Н.О.
Материалы	золотник – алюминий; картридж – бронза; уплотнения – NBR; корпус и крышки – технополимер
Присоединение	выходные каналы 2 и 4: G1/8 входные каналы 1 и 11: G1/4 пилотные клапаны 12/14 и соответствующие выхлопные каналы 82/84: G1/8 выходы 3/5: G1/2
Рабочая температура	0 ÷ 50°C
Рабочая среда	очищенный воздух без необходимости маслораспыления. Требуется последовательная установка центробежных фильтров 25 мкм и 5 мкм, обеспечивающих класс очистки воздуха по стандарту ISO 8573-1:2010 [6:8:4]. Рекомендуется дополнительная установка коалесцентного фильтра с тонкостью фильтрации 1 мкм, обеспечивающего класс очистки воздуха по стандарту ISO 8573-1:2010 [2:8:2].
Ширина / размер	12,5 мм
Рабочее давление	-0,9 ÷ 10 бар
Давление управления	3 ÷ 7 бар
Расход	800 Нл/мин
ЭЛЕКТРИЧЕСКИЕ ПАРАМЕТРЫ МОДУЛЯ ЦИФРОВЫХ ВХОДОВ	
Напряжение	24 V ± 10%
Максимальный ток	350 mA
Рабочая температура	0 ÷ 50°C
Относительная влажность	30-90% +25°C 30-50% +50°C
Стандарт	EN 61131-2 EN 61000-6-2 EN 61000-6-4
Класс защиты	IP65
Максимальное количество входных дискретных сигналов	48
Максимальное количество входных модулей	3
Максимальное расстояние между базовым и последним расширительным модулем	50 м
Максимальная длина кабеля между датчиком и входным модулем	30 м
ЭЛЕКТРИЧЕСКИЕ ПАРАМЕТРЫ	
Напряжение	24 V ± 10%
Максимальные токи	1300 mA продолжительно 1600 mA кратковременно
Рабочая температура	0 ÷ 50°C
Постоянный ток	ED 100%
Класс защиты	IP 50 индивидуальное соединение IP 65 многотырьковая версия PNP IP 65 версия Fieldbus
Скорость передачи данных	Profibus-Dp 12 Мбит/с EN 50170 DeviceNet 500 Кбит/с EN 50235 CAN open 500 Кбит/с EN 50235
Максимальное количество узлов сети (выходов / входов)	Profibus-Dp:32/127 DeviceNet:64 CAN open:127
Максимальное количество модулей расширения на один базовый	15
Максимальная длина внутренней Fieldbus	50 м
Относительная влажность	30-90% +25°C 30-50% +50°C
Стандарт	EN 61326-1 EN 61010-1
Максимальное количество соленоидов распределителей присоединенных на один разъем	32

КОНСТРУКТИВНЫЕ ОСОБЕННОСТИ

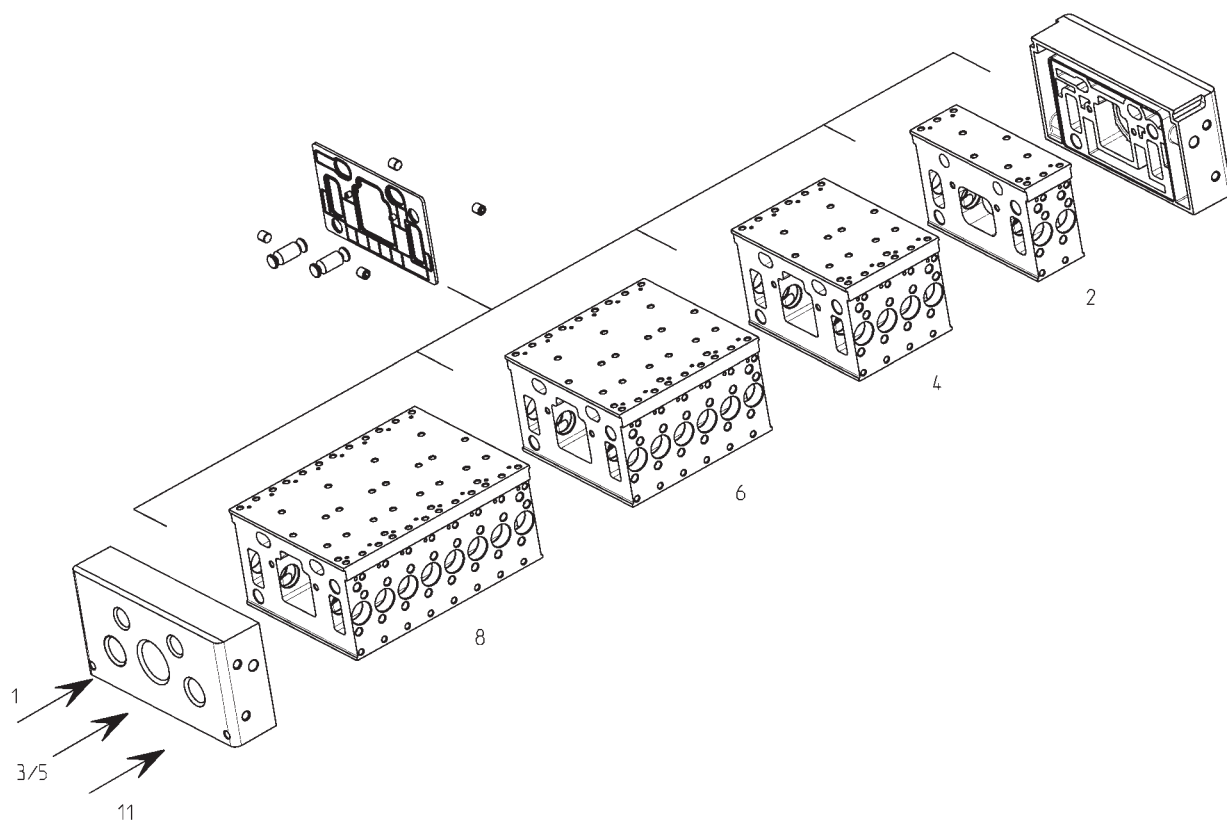
Пневматический остров Серии Y состоит из:

- модуля, состоящего из плиты и гнезд распределителей;
- двух концевых плит для подачи воздуха и выхлопа;
- картриджей и золотников, которые отвечают за различные функции распределителей;
- единой крышки с электронной частью, от которой сигналы поступают к пилотам*.

* Вариант с индивидуальным подключением не имеет крышки.

Модули:

Возможны 4-х размеров с 2, 4, 6 или 8 позициями распределителей. Возможно соединять различные модули, увеличивая тем самым количество позиций распределителей. Для соединения модулей используются специальные шпильки и винты. Между модулями вставляется специальная мембрана. Модуль имеет два входа 1 и 11, тогда как выхлопной канал (3/5) является общим. На входы 1 и 11 можно подавать различное давление, если это необходимо.



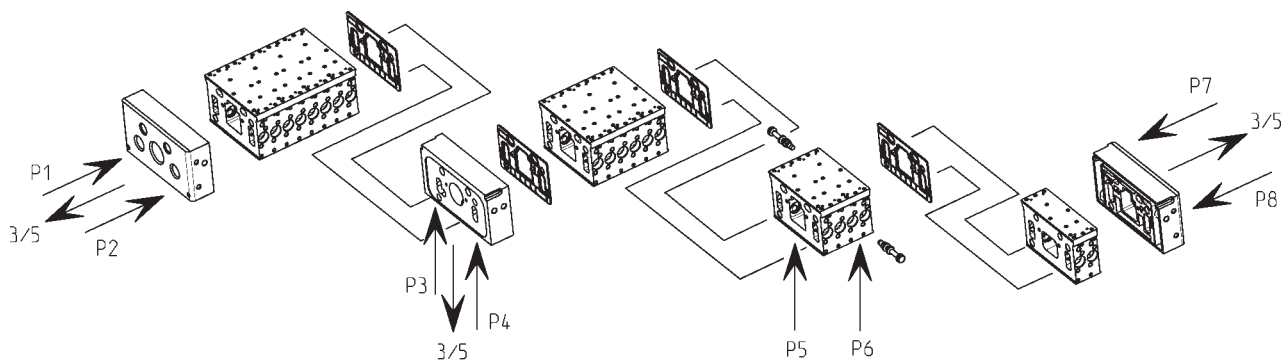
ПРОМЕЖУТОЧНАЯ ПЛИТА ДЛЯ ДОПОЛНИТЕЛЬНЫХ ВХОДОВ И ВЫХОДОВ

Два независимых подвода воздуха к портам 1 и 11 позволяют получить на одном распределителе разные давления на входах 2 и 4. В этом случае, высокое давление может использоваться для выполнения рабочих операций, а низкое – для вспомогательных, что снижает затраты на получение сжатого воздуха.

Модули на 2, 4, 6 и 8 позиций распределителей позволяют получить с помощью специальных уплотнений несколько зон с различными давлениями без потери позиций для распределителей. Для подвода воздуха в промежуточные зоны острова используются плиты W и X.

2

УПРАВЛЕНИЕ



Фильтрующие элементы

В пневматический остров рекомендуется подавать воздух со степенью очистки до 5 мкм, как в пилотный так и в силовой контур. В случае, если используется индивидуальная запитка пилотов, в отверстие 12/14 необходимо подавать воздух с диапазоном давлений от 3 до 7 бар.

Мод.
MC104-F10
MC238-F10
MC202-F10
N108-F10
N104-F10

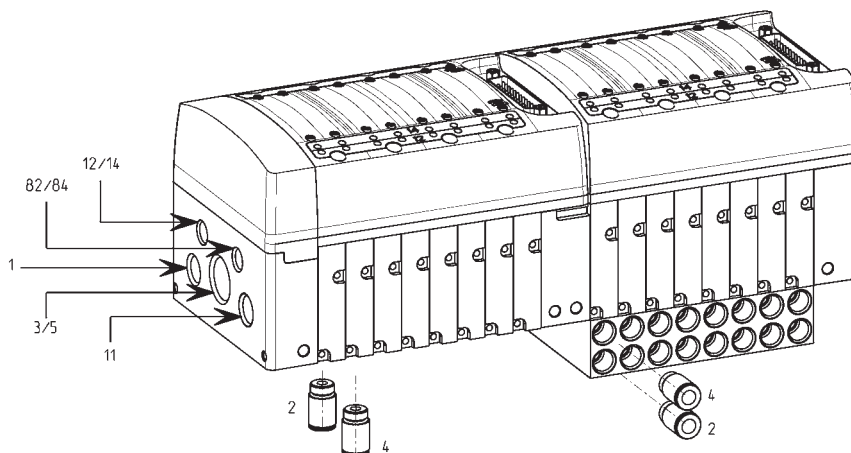


Класс воздуха	Макс. размер твердых частиц	Точка росы	Макс. концентрация масла, мг/м³
1	0,1 мкм	-70°C	0,01
2	1 мкм	-40°C	0,1
3	5 мкм	-20°C	1
4	15 мкм	+3°C	5
5	40 мкм	+7°C	25

Запитка

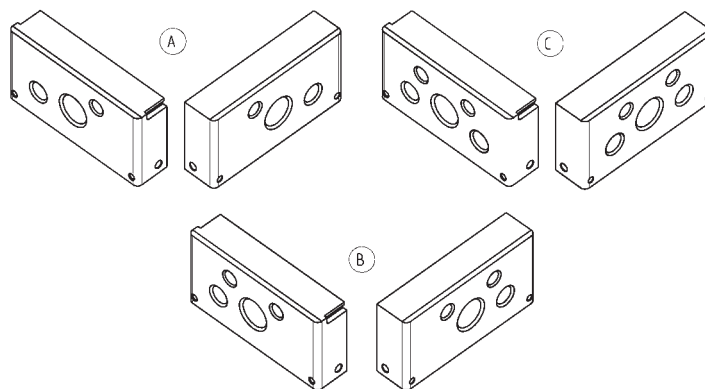
Запитка входов и выхлопов в пневматическом острове осуществляется через концевые плиты.

Необходимо использовать следующие фитинги с уплотнительным кольцом:
6512-4-1/8-M
6512-6-1/8-M
6512-8-1/8-M



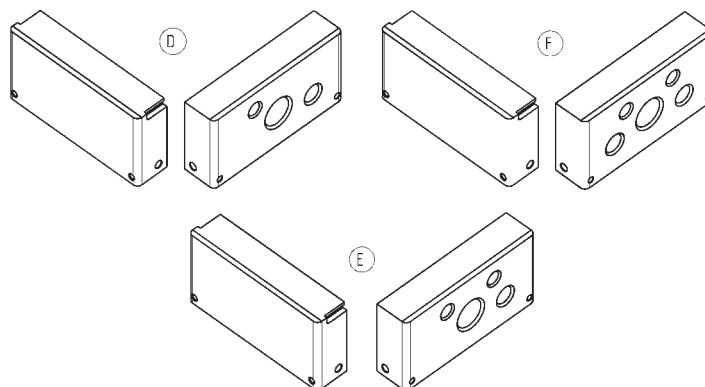
Подвод (1-11)	Выхлоп (3/5)	Запитка пилотов (12/14)	Выхлоп пилотов (82/84)	Линии (2-4)
G1/4	G1/2	G1/8	G1/8	G1/8

КОНЦЕВЫЕ ПЛИТЫ. ПРИСОЕДИНЕНИЕ СПРАВА И СЛЕВА



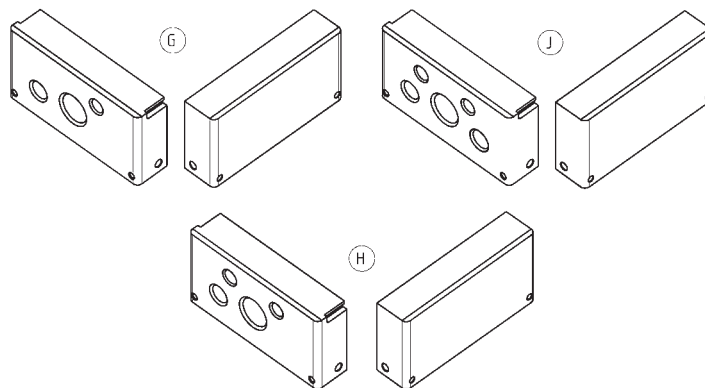
Код	Объединенные каналы	Разделенные каналы
A	1/11 12/14	82/84 3/5
B	1/11	12/14 82/84 3/5
C	-	1/11 12/14 82/84 3/5

КОНЦЕВЫЕ ПЛИТЫ. ПРИСОЕДИНЕНИЕ СПРАВА



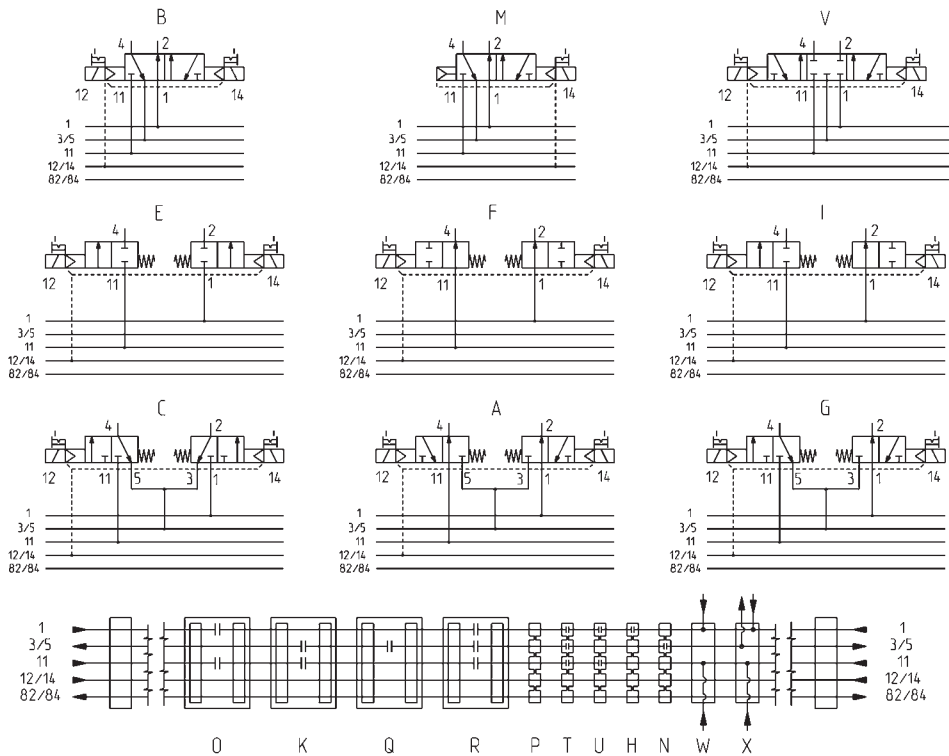
Код	Объединенные каналы	Разделенные каналы
D	1/11 12/14	82/84 3/5
E	1/11	12/14 82/84 3/5
F	-	1/11 12/14 82/84 3/5

КОНЦЕВЫЕ ПЛИТЫ. ПРИСОЕДИНЕНИЕ СЛЕВА



Код	Объединенные каналы	Разделенные каналы
G	1/11 12/14	82/84 3/5
H	1/11	12/14 82/84 3/5
J	-	1/11 12/14 82/84 3/5

Возможные функции



Код	Функция	Управление	Рабочее давление, бар	Давление управления, бар	Символ
M	5/2 моностабильный	соленоид / пружина	-0,9 + 10	3 + 7	M
B	5/2 бистабильный	соленоид / соленоид	-0,9 + 10	3 + 7	B
V	5/3 закрытая центральная позиция	соленоид / соленоид	-0,9 + 10	3 + 7	V
I	2 x 2/2 (1 Н.О. + 1 Н.З.)	соленоид / соленоид	-0,9 + 10	3 + 7	I
E	2 x 2/2 (Н.З.)	соленоид / соленоид	-0,9 + 10	3 + 7	E
F	2 x 2/2 (Н.О.)	соленоид / соленоид	-0,9 + 10	3 + 7	F
G	2 x 3/2 (1 Н.О. + 1 Н.З.)	соленоид / соленоид	-0,9 + 10	3 + 7	G
C	2 x 3/2 (Н.З.)	соленоид / соленоид	-0,9 + 10	3 + 7	C
A	2 x 3/2 (Н.О.)	соленоид / соленоид	-0,9 + 10	3 + 7	A
L	свободная позиция	-	-	-	L
W	дополнительные входы из каналов 2 и 4	-	-	-	W
T	мембрана с глухими каналами	-	-	-	T
P	сквозная мембрана	-	-	-	P
T/	мембрана с глухими каналами (для плит и крышек)	-	-	-	T
P/	сквозная мембрана (для плит и крышек)	-	-	-	P
U	мембрана с глухими каналами, 3/5 открыт	-	-	-	U
H	мембрана с глухими каналами, 3/5 и 11 открыты	-	-	-	H
N	мембрана с глухими каналами, 1 и 11 открыты	-	-	-	N
U/	мембрана с глухими каналами, 3/5 открыт (для плит и крышек)	-	-	-	U
K	плита на 2 позиции, 3/5 и 11 закрыты	-	-	-	K
R	плита на 2 позиции, 3/5, 1 и 11 закрыты	-	-	-	R
O	плита на 2 позиции, 1 и 11 закрыты	-	-	-	O
Q	плита на 2 позиции, 3/5 закрыты	-	-	-	Q
X	дополнительные входные и выходные каналы	-	-	-	X

Картриджи и золотники, отвечающие за функции распределителя

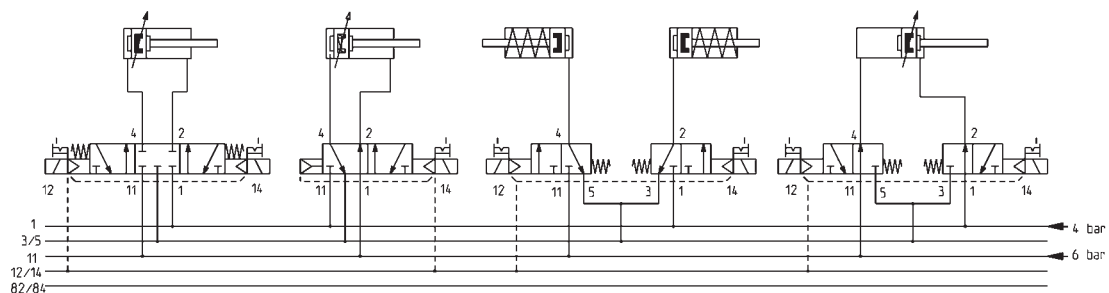
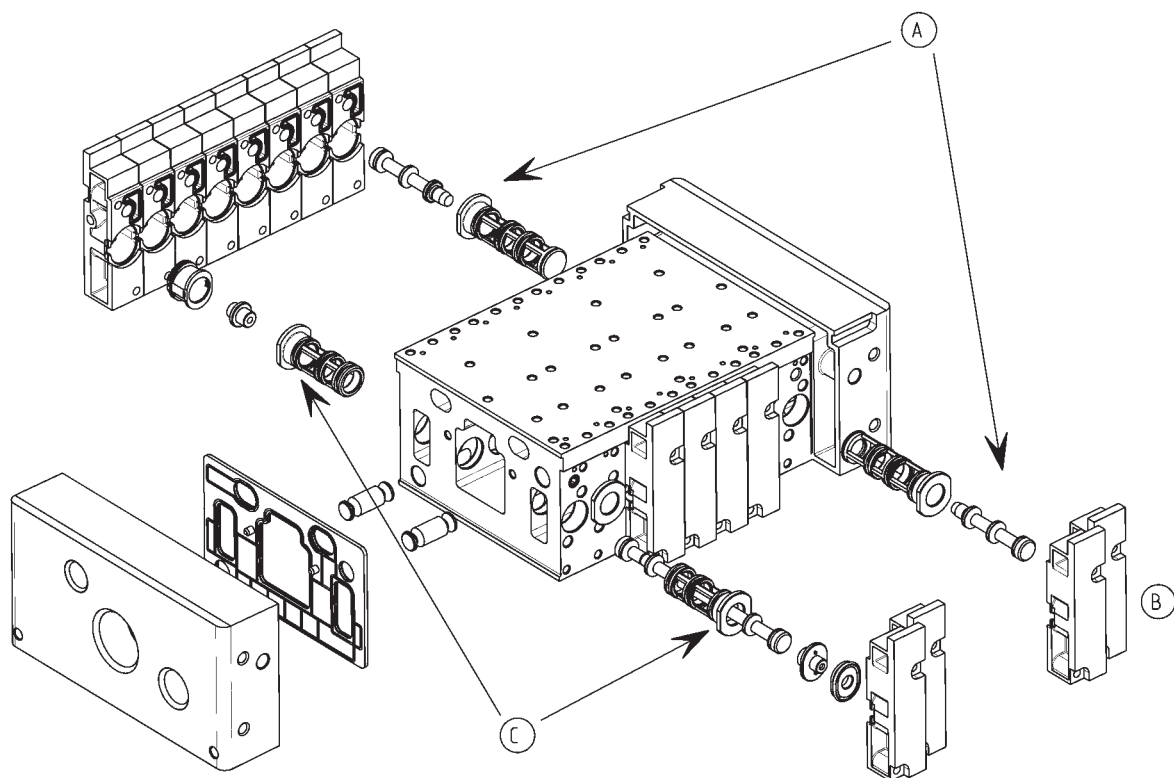
Использование картриджей с соответствующими им золотниками в гнездах распределителей, позволяет получать самые различные функции для каждого отдельного распределителя. Форма картриджа и золотника зависит от нужной функции распределителя. 5-линейный распределитель занимает полностью одну позицию модуля, в то время как на той же позиции есть возможность реализовать два двух- или трехлинейных распределителя.

(A): Картридж и золотник для 3/2 лин./поз.

(B): Крышка

(C): Картридж и золотник для 5/2 лин./поз.

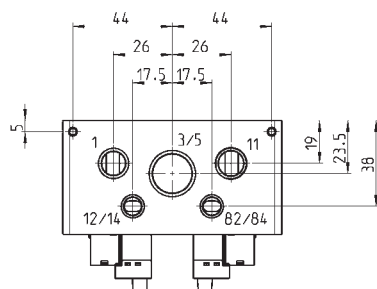
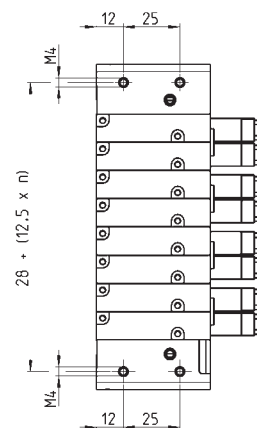
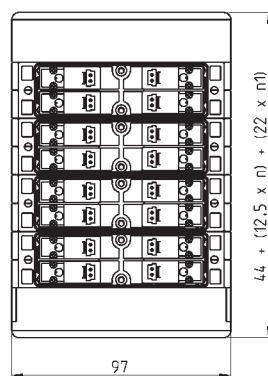
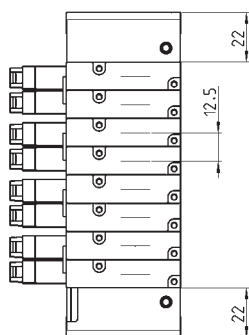
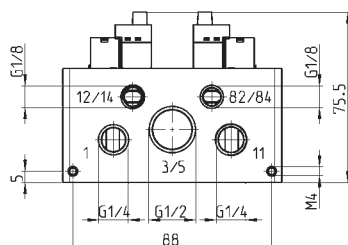
Для модификации или замены распределителя, необходимо снять крышку B и удалить / заменить золотник и картридж.



Пневматический остров с индивидуальным соединением – размеры

n = количество распределителей

n1 = количество модулей входных / выходных каналов (Код X)



Крышки

Как в многоштырьковой версии, так и в Fieldbus используются крышки для пилотных клапанов, что обеспечивает защиту по классу IP 65.

В крышке установлены:

- Ручное управление. Оно имеет моностабильную и бистабильную функцию. Для обеспечения бистабильного функционирования ручного управления используется ключ специальной формы. Ручное управление активируется нажатием и поворотом на 90° по часовой стрелке. По соображениям безопасности ключ не может быть вынут в активном положении.
- Сигнальные светодиоды соленоидов распределителей.
- Тестовые светодиоды (только в версии Fieldbus).
- Разъемы для электрического подключения.
- Электронные платы.
- Соединительный интерфейс с пилотами распределителей.

Все контакты вмонтированы в электронную плату, поэтому проводов в крышке нет. Все выходные контакты защищены от перепада напряжения, напряжения обратной полярности и короткого замыкания.



2

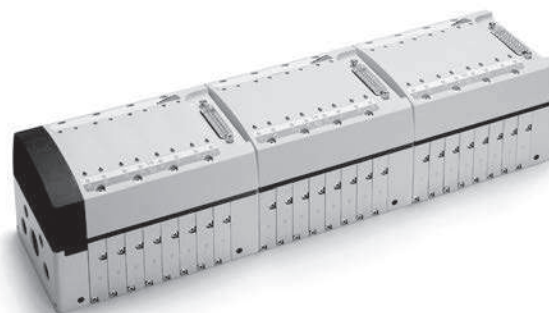
УПРАВЛЕНИЕ

Крышки – Многоштырьковая версия

Многоштырьковая версия возможна в 3-х вариантах – на 4, 6 или 8 позиций распределителя. Они могут быть оборудованы как моностабильными, так и бистабильными распределителями.

Возможно соединение двух и более пневмоостровов путем замены концевых плит на одну промежуточную с дополнительными входами и выходами Код X.

Пневматический остров может быть составлен из модулей на 2, 4, 6 или 8 позиций распределителя с объединенными каналами 1/11 и 3/5, или разделенными мембранным уплотнением Код Т или соединенными вместе мембранным уплотнением Код Р (сквозные отверстия).



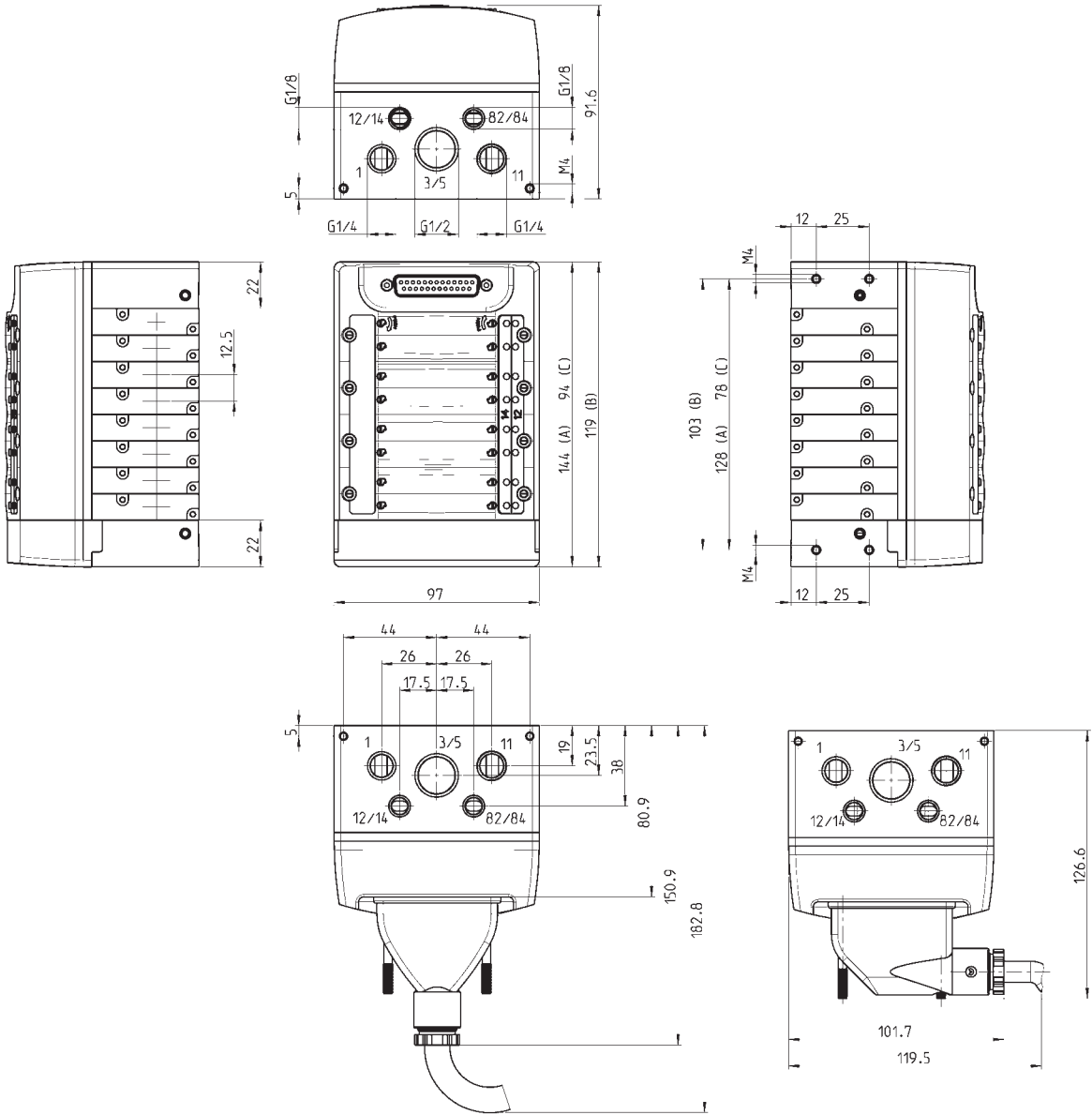
Многоштырьковая версия – размеры

A = 8 позиций
 B = 6 позиций
 C = 4 позиции



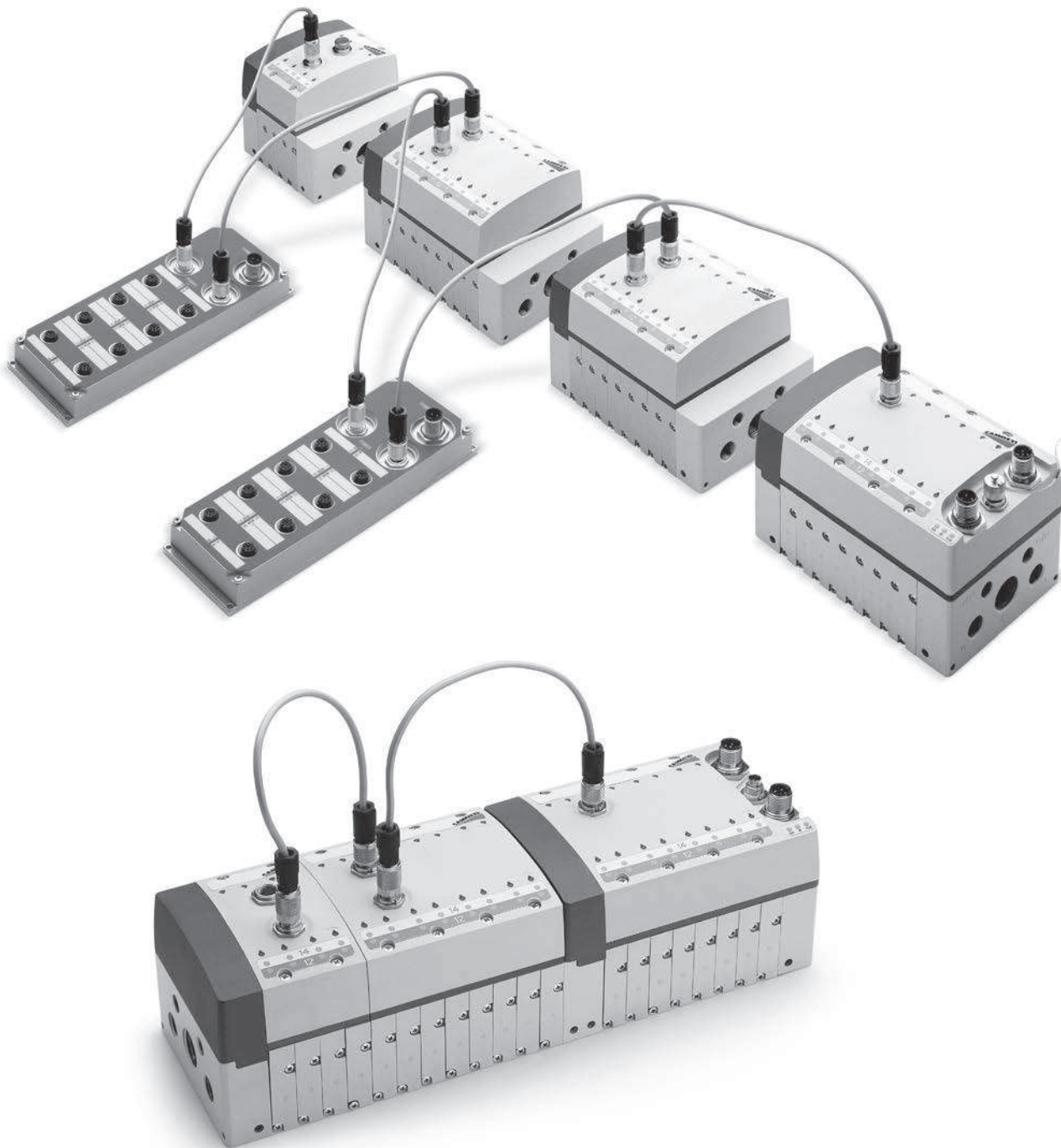
2

УПРАВЛЕНИЕ



Соединение Fieldbus

В версии Profibus DP осуществлены специальные функции. Каждый основной модуль может питать до 32 катушек и 48 входов. Для достижения соответствия между количеством соленоидов распределителей и количеством электрических сигналов введена электрическая цепь, при помощи которой определяется как наличие, так и состояние катушек. Преимуществом такой системы является то, что она не слепо назначает 2 сигнала каждой позиции распределителя. Сначала она рассчитывает количество и определяет положение действующих пилотов распределителя, а затем назначает точное количество сигналов, требующихся каждой позиции распределителя (в зависимости от того, моностабильный или бистабильный распределитель установлен). 32 катушки распределяются на n пневмоостровов и только основной остров имеет электронный центр. Следующие модули являются расширительными. Связь между различными модулями осуществляется при помощи последовательного соединения внутренней шины.



Основной модуль Fieldbus – Характеристики

Основной модуль всегда имеет 8 позиций. Только к нему осуществляется присоединение версии Fieldbus, а также электрическое питание (24V DC). Каждый основной модуль может управлять 32 катушками, распределенными между основным и расширительными модулями. Позиция каждой определяется автоматически с присвоением им адресов в определенной последовательности. Состояние катушек отображается в прикладной программе (в случае подключения Серии Y к компьютеру по протоколу RS-232). Конфигурирование адреса в сети Fieldbus осуществляется с помощью кабеля Мод. CS-FZ03AD-C500. Используя кабель и PC, также возможно изменять адреса катушек внутри острова, вкл./выкл. распределители. PC должен иметь последовательный порт RS-232. Программу-конфигуратор можно загрузить с сайта www.camozzi.com



Расширительный модуль Fieldbus – Характеристики

Доступные варианты:

- 2 позиции распределителей
- 4 позиции распределителей
- 8 позиций распределителей

Соединение основного модуля и расширительного осуществляется посредством шины Cam.I.Net. Расстояние между основным модулем и модулем расширения не должно превышать 50 м.

Преимущества:

- Снижение количества основных модулей при увеличении числа расширительных модулей дает снижение затрат.
- Неиспользуемые позиции распределителей не потребляют электричество.
- Мембранное уплотнение, используемое для создания зон с различным давлением, не занимает дополнительных позиций распределителя.
- Благодаря модульной структуре Серии Y, несколько пневмоостровов могут быть соединены вместе со значительной экономией места и при меньшем числе необходимых соединений, что снижает затраты на установку.



Модуль цифровых входов Мод. ME-1600-DL* – Характеристики

Входной электрический модуль предусматривает соединение 16 электрических входных сигналов через стандартный промышленный разъем - 8M12.

Разъем M12 имеет 5 контактов (4+PE) версию с двумя входными сигналами.

Входной модуль может быть подключен в любой точке сети расширительных модулей.

К основному модулю может быть подключено до 3-х входных электрических модулей или всего 48 входов (для версии Profibus DP).

* не для версии DeviceNet

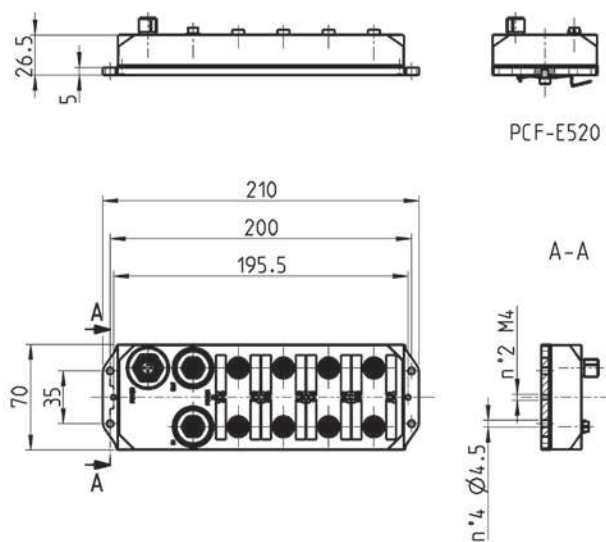


2

УПРАВЛЕНИЕ

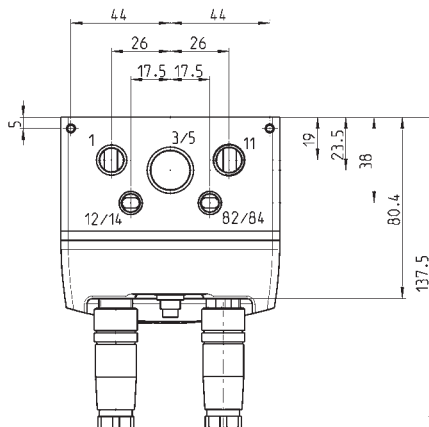
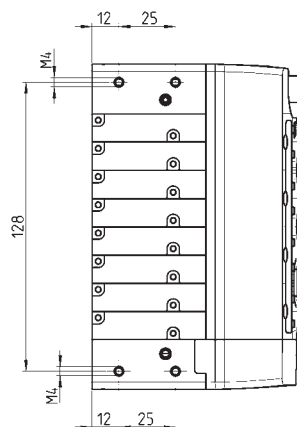
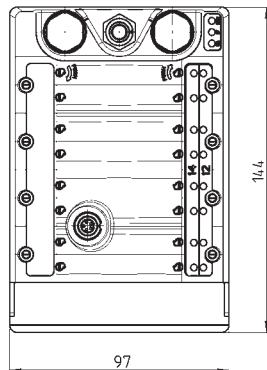
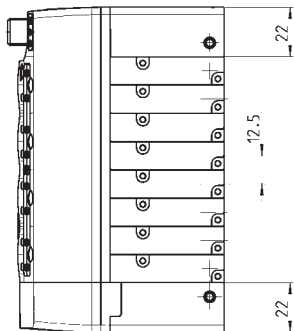
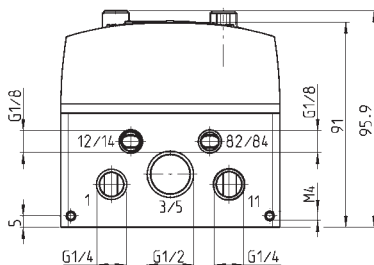
Модуль цифровых входов Мод. ME-1600-DL* – Размеры

* не для версии DeviceNet

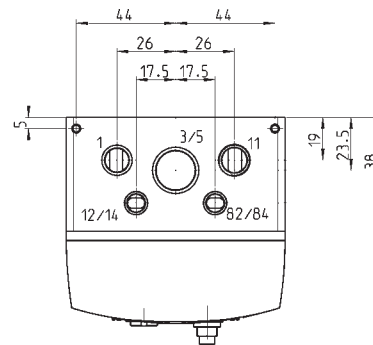
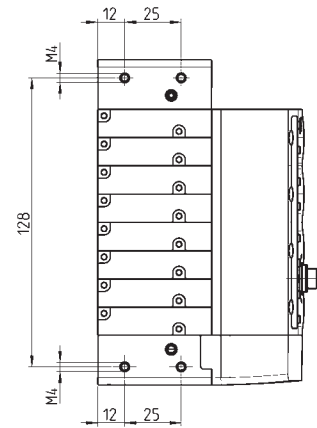
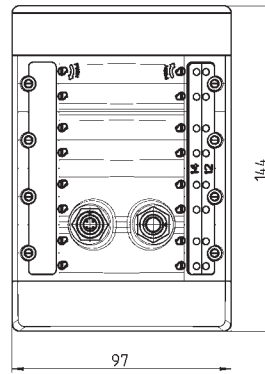
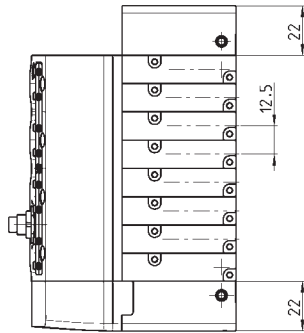
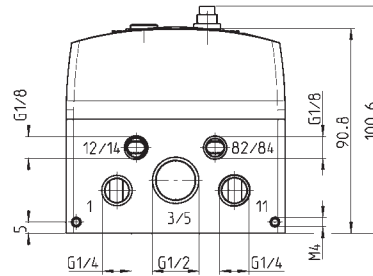


Основной модуль Fieldbus – размеры

Profibus, CANOpen, Device-Net



Расширительный модуль Fieldbus на 8 позиций – размеры

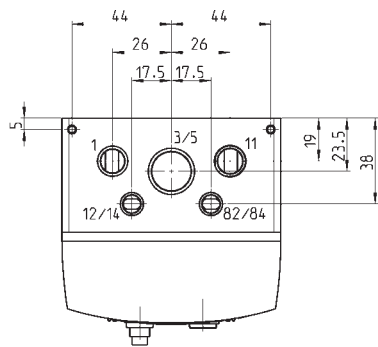
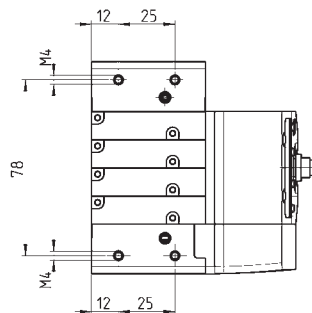
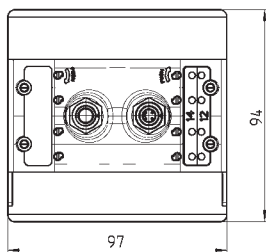
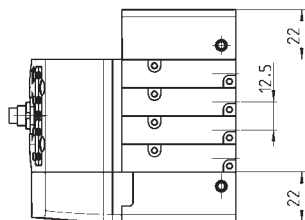
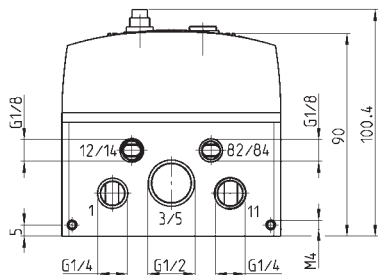


Расширительный модуль Fieldbus на 4 позиции – размеры

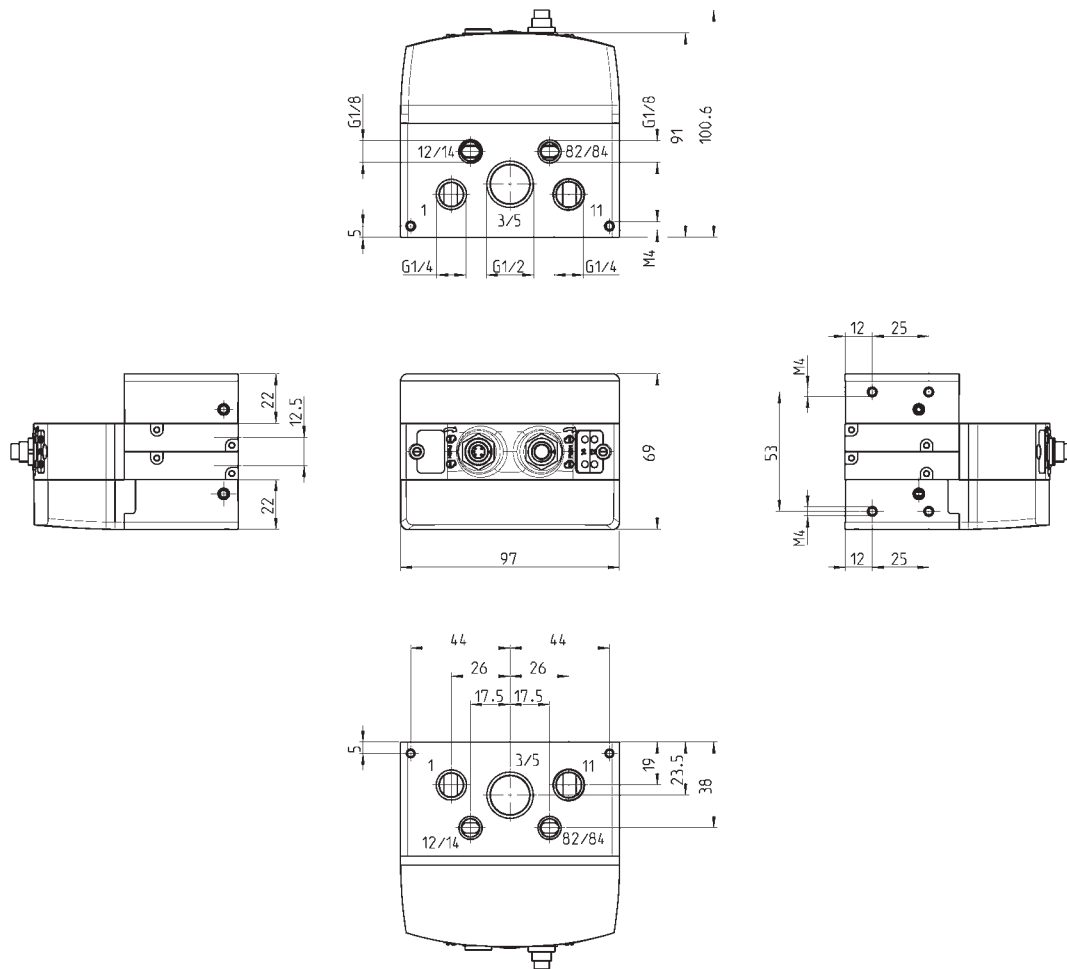


2

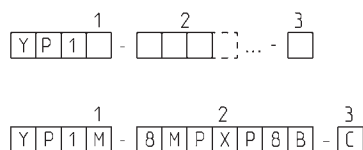
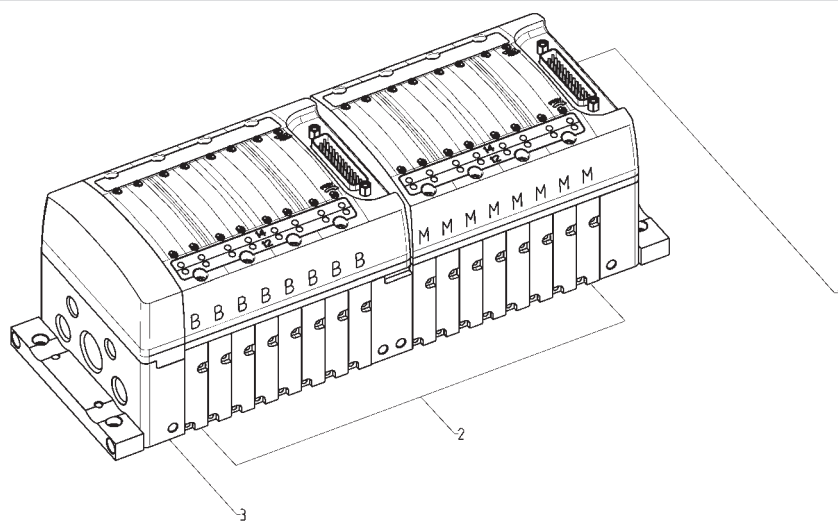
УПРАВЛЕНИЕ



Расширительный модуль Fieldbus на 2 позиции – размеры



КОДИРОВКА



(1) Код	Тип электрического соединения	(2) Код	Тип распределителя	(3) Код	Тип концевой плиты (конфигурация каналов)
K	Индивидуальное	-	-	-	-
M	Многоштырьковое (PNP)	-	-	-	-
P	Profibus-Dp	-	-	-	-
D	Device-Net	-	-	-	-
C	Can-Open	-	-	-	-
E	Расширение	-	-	-	-
-		M	5/2 Моностабильный	-	-
-		B	5/2 Бистабильный	-	-
-		V	5/3 Закрытая центральная позиция	-	-
-		I	2 x 2/2 1 Н.О. + 1 Н.З.	-	-
-		E	2 x 2/2 Н.З.	-	-
-		F	2 x 2/2 Н.О.	-	-
-		G	2 x 3/2 1 Н.О. + 1 Н.З.	-	-
-		C	2 x 3/2 Н.З.	-	-
-		A	2 x 3/2 Н.О.	-	-
-		L	Свободная позиция	-	-
-		W	Дополнительный вход из канала 2 и 4	-	-
-		T	Мембранное уплотнение (отделение модуля)	-	-
-		P	Сквозная мембрана (отделение модуля)	-	-
-		T/	Мембранное уплотнение (отделение как модуля, так и крышки)	-	-
-		P/	Сквозная мембрана (отделение как модуля, так и крышки)	-	-
-		U	Мембранное уплотнение, каналы 3/5 открыты	-	-
-		H	Сквозная мембрана, каналы 3/5 и 11 открыты	-	-
-		N	Сквозная мембрана, каналы 1/11 открыты	-	-
-		U/	Мембранное уплотнение, каналы 3/5 открыты (отделение как модуля, так и крышки)	-	-
-		K	Плита на 2 позиции, каналы 3/5 и 11 закрыты	-	-
-		R	Плита на 2 позиции, каналы 3/5 и 11 закрыты	-	-
-		O	Плита на 2 позиции, каналы 1/11 закрыты	-	-
-		Q	Плита на 2 позиции, каналы 3/5 закрыты	-	-
-		X	Дополнительные входные и выходные каналы	-	-
-		-	-	A	1/11; 12/14 – объединены 82/84; 3/5 – разделены
-		-	-	B	1/11 – объединены 2/14; 82/84; 3/5 – разделены
-		-	-	C	1/11; 12/14; 82/84; 3/5 – разделены
-		-	-	D	1/11; 12/14 – объединены 82/84; 3/5 – разделены
-		-	-	E	1/11 – объединены 2/14; 82/84; 3/5 – разделены
-		-	-	F	1/11; 12/14; 82/84; 3/5 – разделены
-		-	-	G	1/11; 12/14 – объединены 82/84; 3/5 – разделены
-		-	-	H	1/11 – объединены 2/14; 82/84; 3/5 – разделены
-		-	-	J	1/11; 12/14; 82/84; 3/5 – разделены
-		-	-	Z	модуль без концевых плит

Кодировка – Пример 1

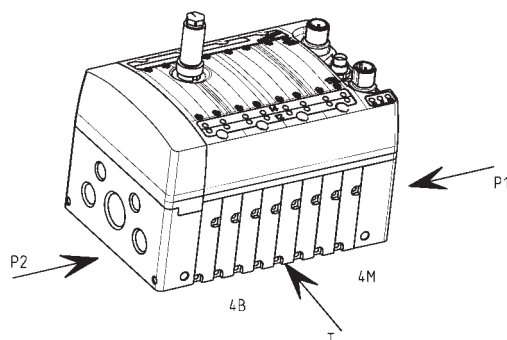
Пневматический остров может быть составлен из модулей на 2, 4 или 8 позиций распределителя с общими каналами 1/11 и 3/5, либо разделенных мембранным уплотнением Код Т, либо объединенных сквозной мембраной Код Р. Крышка для версии Fieldbus (основной модуль) возможна только на 8 позиций распределителя.

Пример: Пневмоостров на 8 распределителей.

К первым четырём распределителям (моностабильные Код М) подводится давление P1, к оставшимся четырём распределителям (бистабильные Код В) подводится давление P2.

Вместо одного модуля на 8 позиций используются два модуля на 4 позиции, которые разделены мембранным уплотнением Код Т.

Кодировка (см. таблицу в разделе 2/3.45.19):
YR1P-4MT4B-V



2

УПРАВЛЕНИЕ

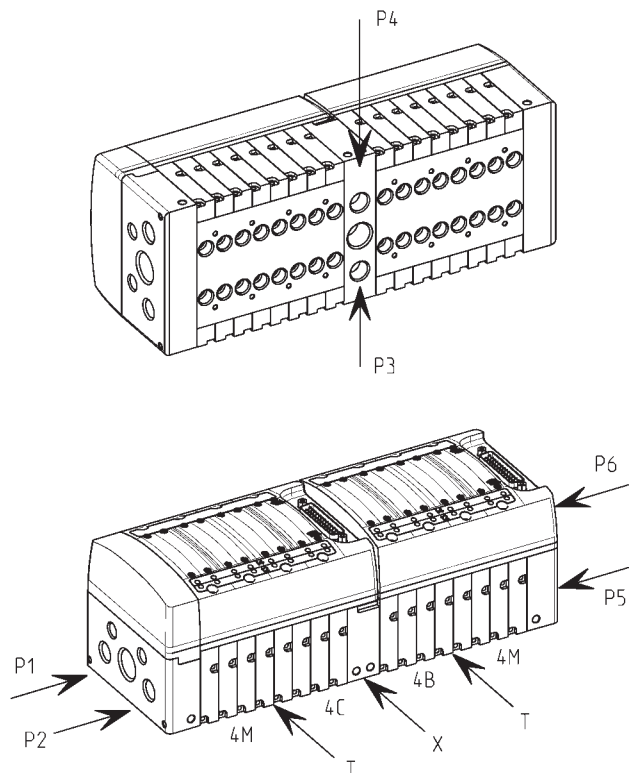
Кодировка – Пример 2

Пневматический остров состоит из:

- 4-х распределителей Код М;
- мембранного уплотнения Код Т для создания двух зон разного давления (P1 для первых 4 распределителей; P2 для оставшихся);
- 4-х распределителей Код В;
- 1-й сквозной мембраны Мод. Р;
- 1-й плиты дополнительного подвода воздуха Мод. Х;
- 1-й сквозной мембраны Мод. Р;
- 4-х распределителей Код С;
- мембранного уплотнения Код Т для создания двух зон разного давления (P1 для первых 4 распределителей; P2 для оставшихся);
- 4-х распределителей Код М.

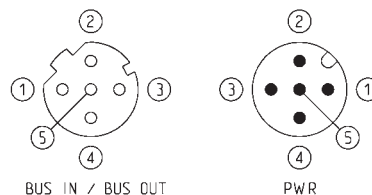
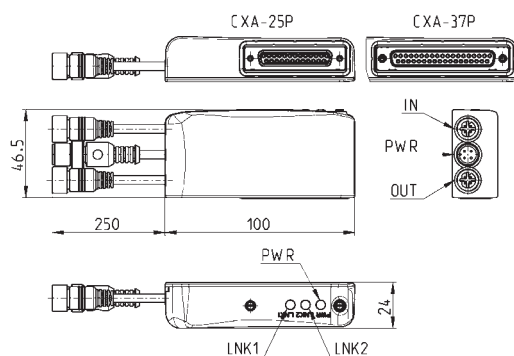
Вместо двух модулей на 8 позиций, используем 4 модуля на 4 позиции с мембранными уплотнениями Код Т, которые создают зоны с различным давлением.

Кодировка (см. таблицу в разделе 2/3.45.19):
YR1M-4MT4BXP4CT4M-C



Sub-D модульный адаптер 25 контактный Мод. CXA-25P


Это модуль расширения подсети SPI-Ethernet. Он может быть использован со всеми островами с многотырьковыми версиями, имеющими коннектор 25-контактный Sub-D. Он имеет коннектор M12A 4 pin Male для питания силовых и логических цепей подключаемых распределителей острова и два M12D 5-pin Female коннектора подсети BUS IN и BUS OUT, показывая их рабочее состояние с помощью светодиодов. В подсети SPI-Ethernet можно подключить любое количество модульных устройств с ограничением по максимальной длине ветви в 100 метров. Каждый из модулей потребляет не более 3 Вт при питании напряжением 24 В постоянного тока. Для выходов ШИМ-сигналов можно установить значение опорной частоты.

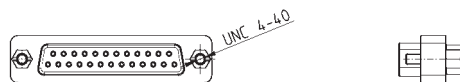
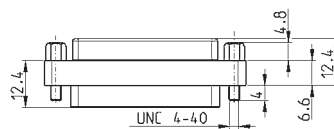


Светодиод 1 = Жёлтый LNK1
 Светодиод 2 = Жёлтый LNK2
 Светодиод 3 = Зелёный PWR, supply present и OK

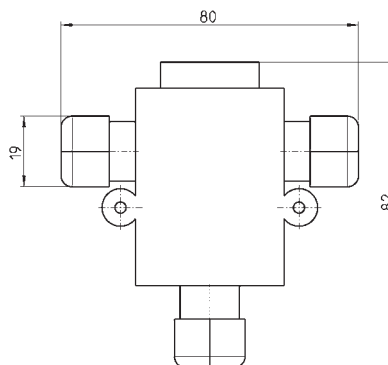
Мод.	Интерфейс	Дискретные выходы	Коннектор Bus IN	Коннектор Bus OUT	Коннектор PWR	Питание	Мощность для каждого выхода
CXA-25P	25-контактный Sub-D	24	M12D 5 pin female	M12D 5 pin female	M12A 4 pin male	24 V DC	3 W

Адаптер 25M-25F Sub-D

Для островов серии Y

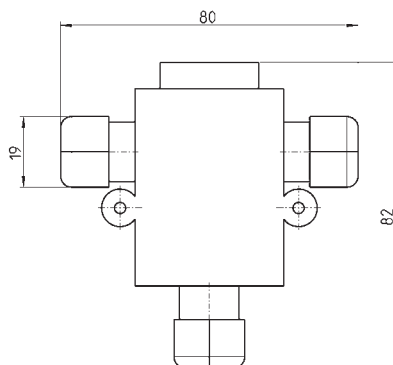


Мод.	Описание	Тип соединителя	Коннектор	Длина кабеля (м)
G2X-G2W	формованный адаптер	в линию	Sub-D 25 Pin Female - Male	-

Разветвитель кабеля тройник Profibus-Dp


Мод.
CS-AA03EC

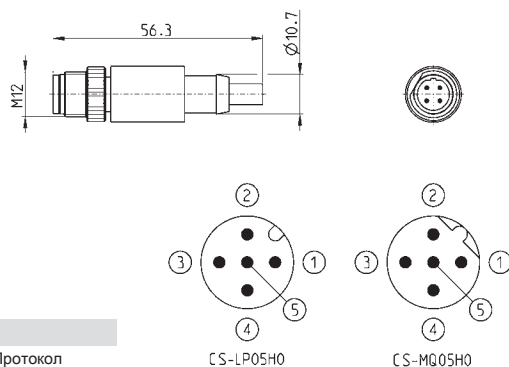
Разветвитель кабеля тройник CANopen / DeviceNet



Мод.
CS-AA05EC

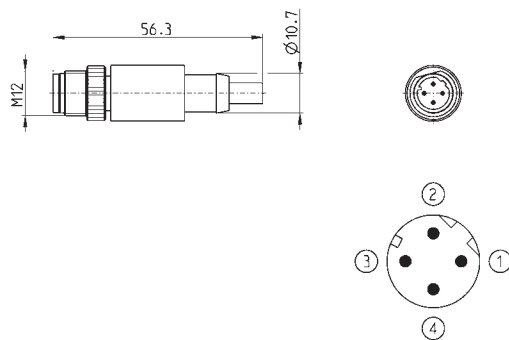
Терминатор (резистор) M12 male

Для PROFIBUS, CANopen, DeviceNet



Мод.	Описание	Тип соединителя	Коннектор	Протокол
CS-MQ05H0	формованный терминатор резистор	прямой	M12 B 4 Pin Male	Profibus
CS-LP05H0	формованный терминатор резистор	прямой	M12 A 5 Pin Male	CANOpen / DeviceNet

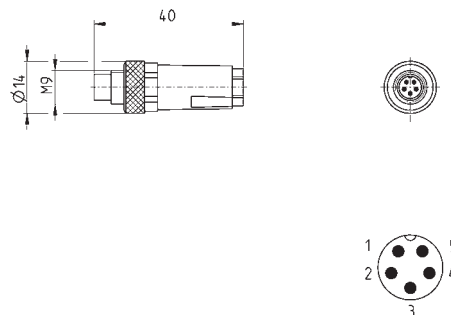
Терминатор (резистор) для подсети



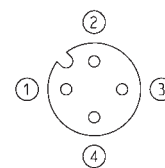
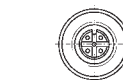
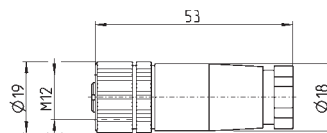
Мод.	Описание	Тип соединителя	Коннектор	Протокол
CS-SU04H0	формованный терминатор (резистор)	прямой	M12 D 4 Pin	подсети

Разъем с нагрузочным сопротивлением M9 для Cam.I.Net

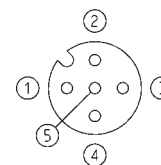
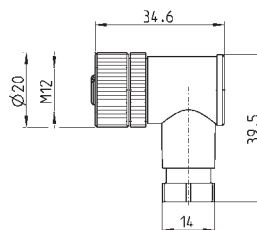
Для пневматических островов
Серии 3 Fieldbus, CX2, HN.



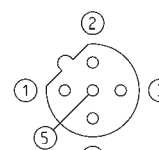
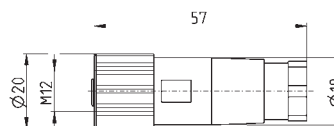
Мод.
CS-FP05H0

Разъем для подачи питания M12, 4-х контактный


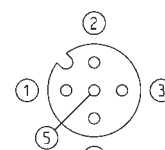
Мод.	Описание	Тип соединителя	Коннектор	Длина кабеля (м)
CS-LF04HB	для подключения проводов	прямой	M12 A 4 pin female	-

Разъем угловой для подачи питания M12, 4-х контактный


Мод.	Описание	Тип соединителя	Коннектор	Длина кабеля (м)
CS-LR04HB	для подключения проводов	90°	M12 A 4 pin female	-

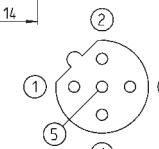
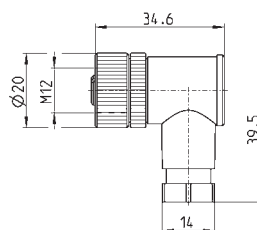
Входной разъем шины, 5-ти контактный


CS-MF05HC

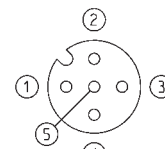


CS-LF05HC

Мод.	Описание	Тип соединителя	Коннектор	Протокол
CS-LF05HC	для подключения проводов	прямой	M12 A 5 pin female	CANopen / DeviceNet
CS-MF05HC	для подключения проводов	прямой	M12 B 5 pin female	PROFIBUS

Входной разъем шины, угловой, 5-ти контактный


CS-MR05HC



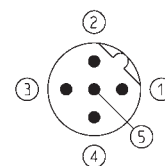
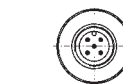
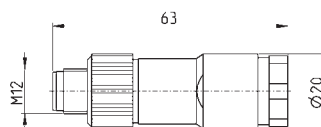
CS-LR05HC

Мод.	Описание	Тип соединителя	Коннектор	Протокол
CS-LR05HC	для подключения проводов	90°	M12 A 5 pin female	CANopen / DeviceNet
CS-MR05HC	для подключения проводов	90°	M12 B 5 pin female	PROFIBUS

Коннектор M12 DUO 5-контактный



Для подключения дискретных выходных сигналов и аналоговых входных / выходных сигналов.

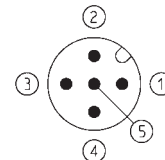
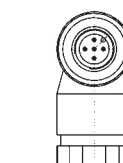
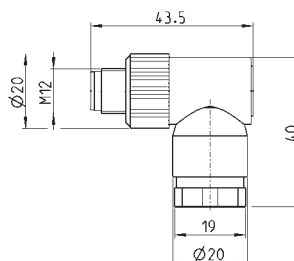


Мод.	Описание	Тип соединителя	Коннектор	Длина кабеля (м)
CS-LD05HF	для подключения провода	прямой	M12 A 5 Pin Male	-

Коннектор угловой M12 5-контактный



Для подключения дискретных модулей выхода ME3-0004-DL



Мод.	Описание	Тип соединителя	Коннектор	Длина кабеля (м)
CS-LH05HF	для подключения провода	90°	M12 A 5-контактный	-

Заглушка M8 и M12



Для дискретных и и аналоговых входных / выходных модулей и подсети



Мод.	A	B	C (Коннектор)
CS-LFTP	13.5	13	M12

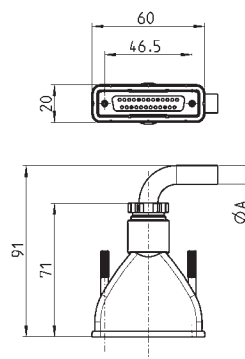
Разъем Мод. 121-8...



Мод.	Описание	Цвет	L = Длина кабеля	Фиксация кабеля
121-803	изолированный кабель	черный	300 мм	опрессовка
121-806	изолированный кабель	черный	600 мм	опрессовка
121-810	изолированный кабель	черный	1000 мм	опрессовка
121-830	изолированный кабель	черный	3000 мм	опрессовка

Прямой разъем Sub-D 25-ти контактный с кабелем

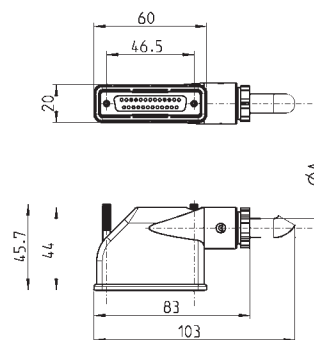
Класс защиты IP65



Мод.	ØA	PIN	Длина кабеля (м)
G3X-3	7.7	15	3
G3X-5	7.7	15	5
G3X-10	7.7	15	10
G3X-15	7.7	15	15
G3X-20	7.7	15	20
G3X-25	7.7	15	25
G4X-3	9	25	3
G4X-5	9	25	5
G4X-10	9	25	10
G4X-15	9	25	15
G4X-20	9	25	20
G4X-25	9	25	25

Угловой разъем Sub-D 25-ти контактный с кабелем

Класс защиты IP65

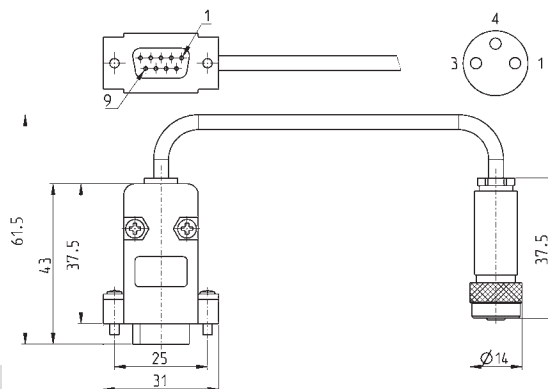


Мод.	ØA	PIN	Длина кабеля (м)
G3X1-3	7.7	15	3
G3X1-5	7.7	15	5
G3X1-10	7.7	15	10
G3X1-15	7.7	15	15
G3X1-20	7.7	15	20
G3X1-25	7.7	15	25
G4X1-3	10	25	3
G4X1-5	10	25	5
G4X1-10	10	25	10
G4X1-15	10	25	15
G4X1-20	10	25	20
G4X1-25	10	25	25

Кабель для конфигурирования Серия Y

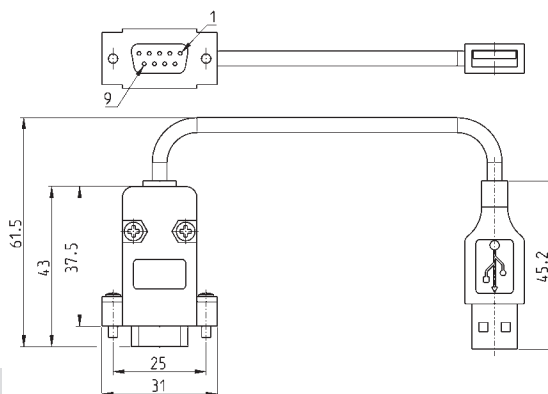


Кабель предназначен для конфигурирования адреса в сети Fieldbus и диагностики пневмоостровов Серии Y. Программное обеспечение для конфигурирования доступно на сайте www.camozzi.com



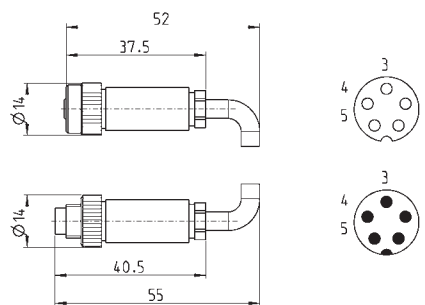
Мод.	Длина кабеля (м)
CS-FZ03AD-C500	5

Преобразователь интерфейса USB-RS232



Мод.	Длина кабеля (м)
G8X3-G8W-1	1

Кабель для подключения модулей расширения

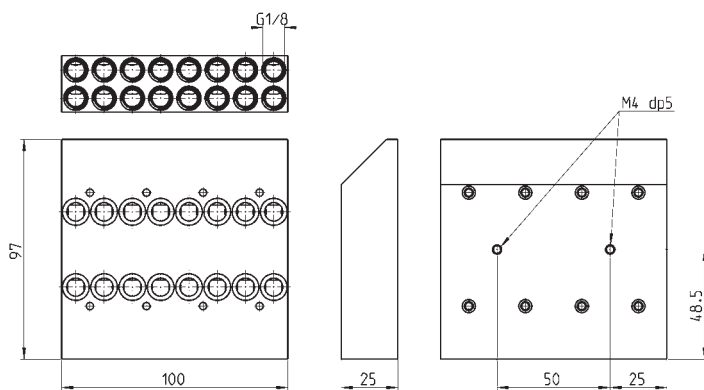


Мод.	Длина кабеля (м)
CS-FW05HE-D025	0,25
CS-FW05HE-D100	1
CS-FW05HE-D250	2,5
CS-FW05HE-D500	5
CS-FW05HE-DA00	10

Угловой отводной блок на 8 позиций

В комплекте:

- угловая плита на 8 позиций – 1 шт.
- винты M3x25 UNI 5931 – 8 шт.
- уплотнения – 16 шт.



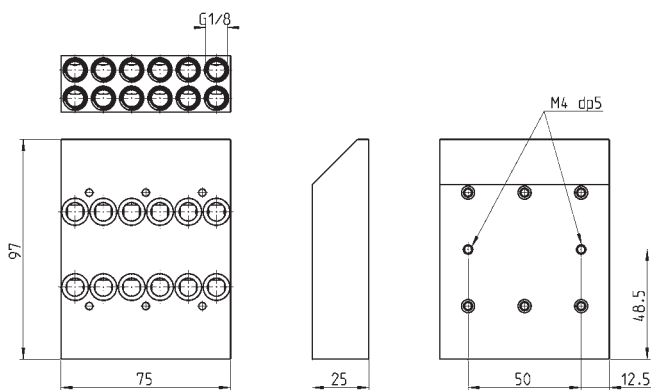
Мод.

YA1K-N8

Угловой отводной блок на 6 позиций

В комплекте:

- угловая плита на 6 позиций – 1 шт.
- винты M3x25 UNI 5931 – 6 шт.
- уплотнения – 12 шт.



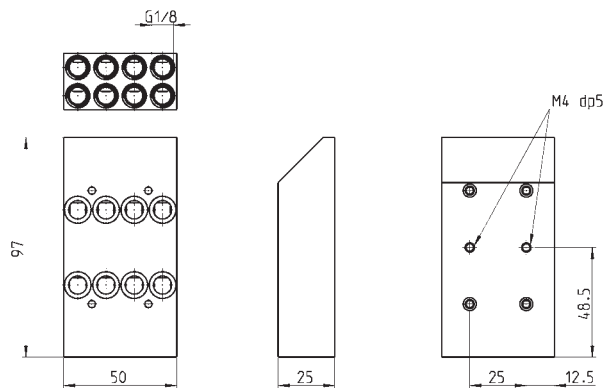
Мод.

YA1K-N6

Угловой отводной блок на 4 позиции

В комплекте:

- угловая плита на 4 позиции – 1 шт.
- винты M3x25 UNI 5931 4 шт.
- уплотнения 8 шт.

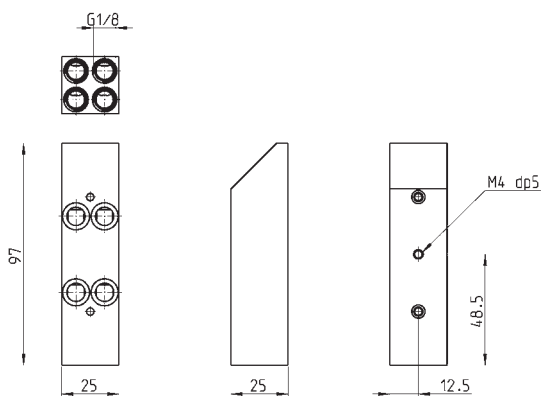


Мод.

YA1K-N4

Угловой отводной блок на 2 позиции

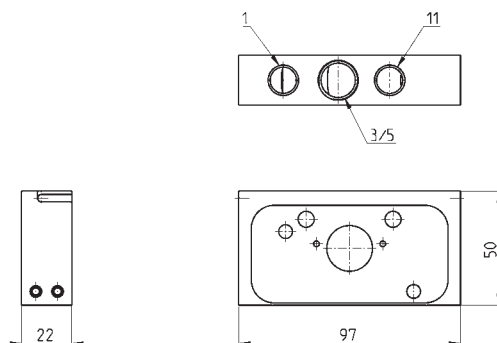
- В комплекте:
 - угловая плита на 2 позиции – 1 шт.
 - винты M3x25 UNI 5931 – 2 шт.
 - уплотнения – 4 шт.



Мод.
YA1K-N2

Промежуточная плита Код X

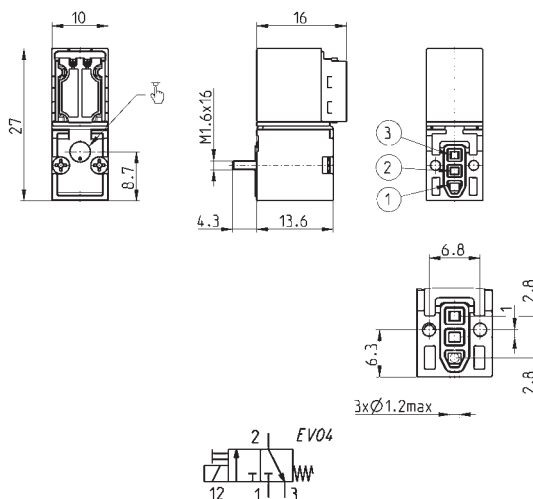
Для дополнительных входных и выходных каналов



Мод.	1	3/5	11
YA1K-N1X/1	G1/4	G3/8	G1/4

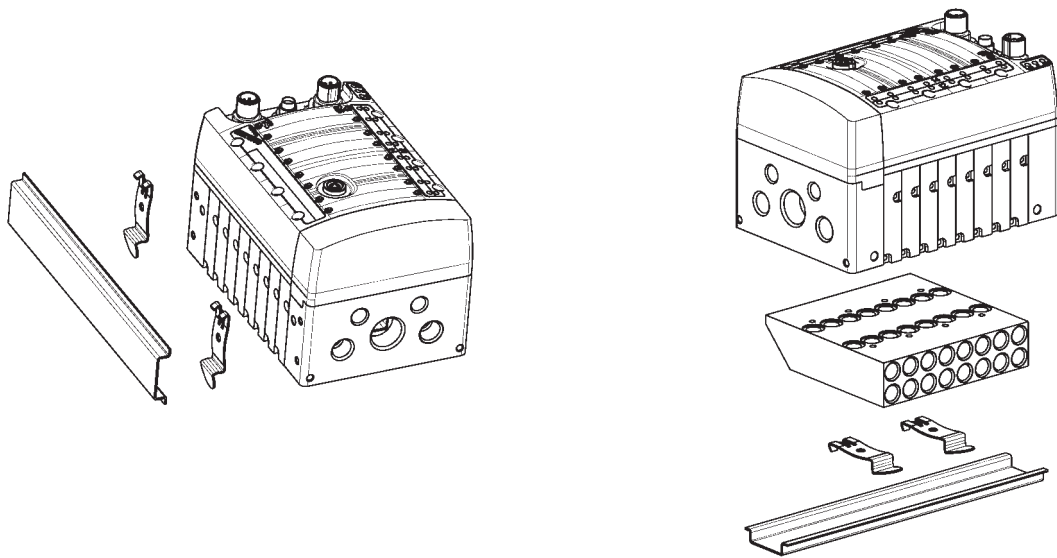
Распределители Мод. KN000-303-KY3N – запасные части для Серии Y

- В комплекте:
 1х уплотнение
 2х винты M1.6x16 UNI 10227

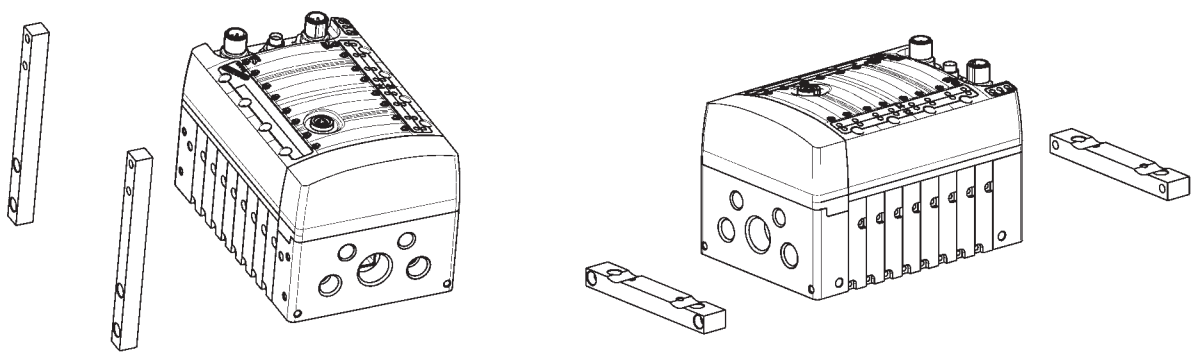


Мод.
KN000-303-KY3N

Варианты крепления на рейку по DIN EN 50022



Варианты крепления на стену

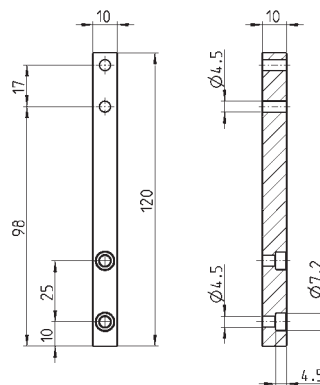


Крепление вертикальное

Лапы крепления к задней стенке.

В комплекте:

- крепление вертикальное – 2 шт.
- винты M4x10 UNI 5931 – 4 шт.



Мод.

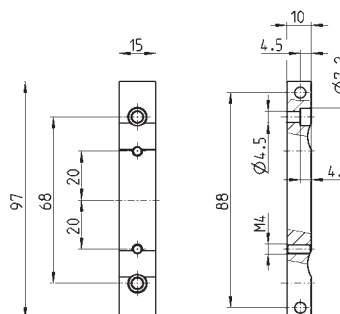
YA1K-B2

Крепление горизонтальное

Крепление боковое.

В комплекте:

- крепление горизонтальное – 2 шт.
- винты M4x14 UNI 5931 – 4 шт.



Мод.

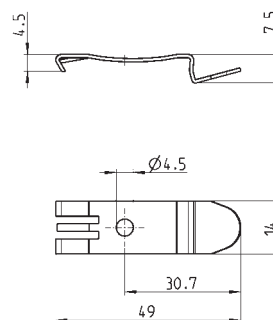
YA1K-B1

Крепление к DIN-рейке

DIN EN 50022 (7,5 мм x 35 мм – ширина 1)

В комплекте:

- крепежная скоба – 2 шт.
- винты M4x6 UNI 5931 – 2 шт.



Мод.

PCF-E520