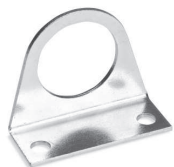


ПРИНАДЛЕЖНОСТИ ДЛЯ СЕРИИ N


Монтажный кронштейн
Мод. C114-ST



Монтажный кронштейн
Мод. C114-ST/1



Монтажный кронштейн
Мод. C114-ST/2



Монтажный кронштейн
Мод. N204-ST

3

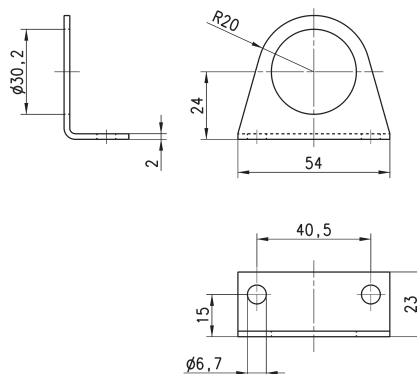
 ПОДГОТОВКА
ВОЗДУХА


Системы быстрых присоединений разработаны чтобы сделать монтаж проще.


Монтажный кронштейн Мод. C114-ST

Монтажный кронштейн для R (регулятор),
D (фильтр-регулятор)
с присоединениями G1/4, G1/8

Материал: оцинкованная сталь.

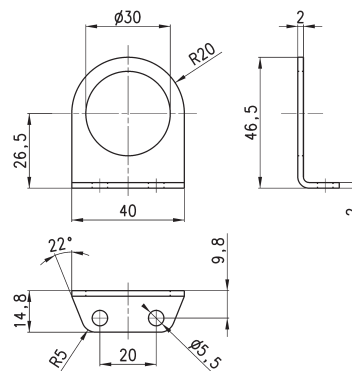


Мод.
C114-ST


Монтажный кронштейн Мод. C114-ST/1

Монтажный кронштейн для R (регулятор),
D (фильтр-регулятор)
с присоединениями G1/4, G1/8

Материал: оцинкованная сталь.

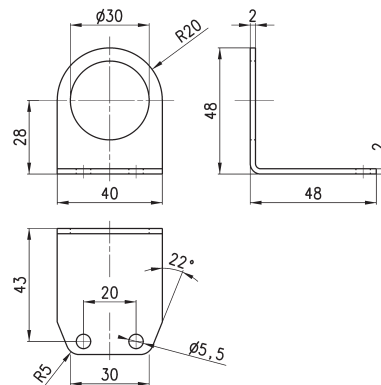


Мод.
C114-ST/1


Монтажный кронштейн Мод. C114-ST/2

Монтажный кронштейн для R (регулятор),
D (фильтр-регулятор)
с присоединениями G1/4, G1/8

Материал: оцинкованная сталь.

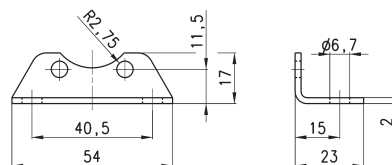


Мод.
C114-ST/2


Монтажный кронштейн Мод. N204-ST

Монтажный кронштейн для N204-F..., N204-L...
В комплекте:
кронштейн 1 шт.;
винты M5x6 - 2 шт.

Материалы:
кронштейн, винты - оцинкованная сталь.



Мод.
N204-ST