



# СЕРИЯ V2CR BSP / NPT SAE/ORB DIN2353 Стр. 452-1

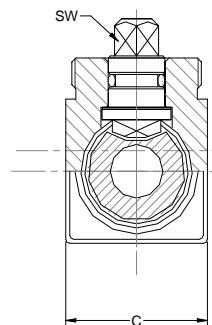
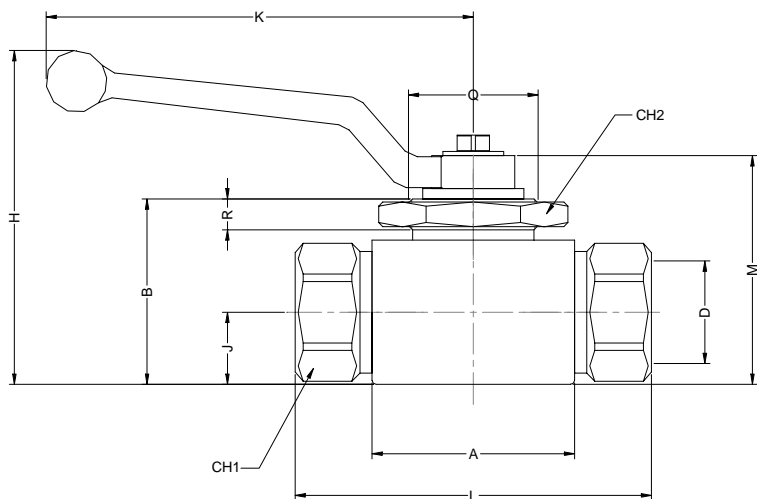


- ☛ Производятся из калиброванной стали.
- ☛ Включает в себя резьбу и гайку для крепления на панели.
- ☛ Резьба BSP, NPT, SAE/ORB у DIN 2352, также резьба под заказ.
- ☛ По заказу поставляются с комбинированными резьбами.
- ☛ Сфера применения: Сельхозтехника, промышленность, автомобилестроение.

Взаимозаменяемы с: INTEVA STANDARD

**Применение:** Созданны для использования в гидравлических системах в соответствии Европейской директивой 97.23.EC  
**Рабочая температура:** -25° C а +125° C с прокладками NBR

**МАТЕРИАЛ:** сталь EN10277-3  
**ПРОКЛАДКИ:** NBR  
**ОПОРА ШАРА:** P.O.M. (Delrin®)  
**МАНЕТА:** ZAMAK-5



DN	D	Abc	CH1	CH2	L	A	B	M	K	H	J	C	SW	R	Q	
06	1/4" BSP	452.1011AB	500Bar	22	30	74,60	40	35	45,50	105,50	71	13	26	8,90	6	M26x1.5
	1/4" NPT	452.1011BB														
	7/16"-20ORB	452.1011JA														
	M12x1.5 6L	452.1011JB														
	M14x1.5 8L	452.1011JC														
	M16x1.5 10L	452.1011JD														
10	M16x1.5 8S	452.1011KD	500Bar	27	41	75,40	45	40	50,50	105,50	76	16	32	8,90	6	M32x1.5
	3/8" BSP	452.1012AC														
	3/8" NPT	452.1012BC														
	9/16"-18ORB	452.1012GC														
	M16x1.5 10L	452.1012JD														
	M18x1.5 12L	452.1012JE														
13	M22x1.5 15L	452.1012JG	500Bar	30	41	79,40	50	45	55,50	105,50	81	17,50	35	8,90	6	M32x1.5
	M20x1.5 12S	452.1012KF														
	M22x1.5 14S	452.1012KG														
	1/2" BSP	452.1013AD														
	1/2" NPT	452.1013BD														
	7/8"-16ORB	452.1013GF														
20	M22x1.5 15L	452.1013JG	400Bar	41	50	84,50	60	58	73	159,50	108	23	50	13,90	6	M45x1.5
	M26x1.5 18L	452.1013JI														
	M24x1.5 16S	452.1013KH														
	M30x2 20S	452.1013KJ														
	3/4" BSP	452.1014AE														
	3/4" NPT	452.1014BE														
25	1 1/16"-12ORB	452.1014GK	350Bar	46	50	93,40	65	65	80	159,50	115	27,50	57	13,90	6	M45x1.5
	M30x2 22L	452.1014JJ														
	M30x2 20S	452.1014KJ														
	M36x2 25S	452.1014KK														
	1" BSP	452.1015AF														
1" NPT	452.1015BF															
1 5/16"-12ORB	452.1015GO	114,50	M45x1.5													
M36x2 28L	452.1015JK	113,50														

СЕРИЯ	МАТЕРИАЛ	ОТВЕРСТИЯ	ПРОКЛАДКИ	РАЗМЕР	РЕЗЬБА						
V3RH	452.	1	сталь	0	нет	1	NBR	1	1/4"	06	2 бурсы из таблицы Резьб.
				1			VITON	2	3/8"	10	
								3	1/2"	13	
								4	3/4"	20	
								5	1"	25	

**INTEVA СОХРАНЯЕТ ЗА СОБОЙ ПРАВО ВНОСИТЬ ИЗМЕНЕНИЯ БЕЗ ПРЕДВАРИТЕЛЬНОГО ОПОВЕЩЕНИЯ**