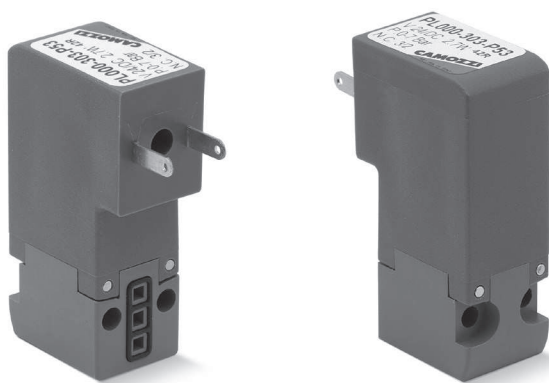


Электропневматические распределители прямого действия Серии PL

Новинка

3/2 лин./поз., Н.З.

 Присоединение М5 (для одно- и многоместных плит), быстроразъемное соединение \varnothing 3 и 4 мм (для группового монтажа на плите).

ПРИМЕЧАНИЕ:

Распределители серии PL, в основном, предназначены для работы на напряжении постоянного тока (DC). Для питания напряжением переменного тока (AC) того же номинала, необходимо использовать разъем со встроенным выпрямителем Мод. 125-900

Электропневматические распределители прямого действия Серии PL доступны в исполнении 3/2 лин./поз., нормально закрытые (Н.З.). Могут быть установлены как на одноместную, так и на многоместные плиты.

ОСНОВНЫЕ ХАРАКТЕРИСТИКИ

ТЕХНИЧЕСКИЕ ХАРАКТЕРИСТИКИ

Тип распределителя	3/2 лин./поз. Н.З.
Действие	прямого действия, седельного типа
Пневматические присоединения	на плите винтами М3
Номинальный диаметр	1,5 мм
Номинальный расход	35 Нл/мин (при давлении в 6 бар и ΔP 1 бар)
kv (л/мин)	0,54
Рабочее давление	-0,9 + 3 ... 8 бар
Рабочая температура	0 + 50°C
Рабочая среда	очищенный воздух без необходимости маслораспыления. Требуется установка центробежного фильтра 25 мкм, обеспечивающего класс очистки воздуха по стандарту ISO 8573-1:2010 [7:8:4]. Инертные газы.
Время срабатывания	вкл. < 10 мс - выкл. < 15 мс
Установка	в любом положении

МАТЕРИАЛЫ

Внешние элементы	PBT технополимер
Уплотнения	FKM, NBR
Внутренние элементы	нержавеющая сталь, NBR

ЭЛЕКТРИЧЕСКИЕ ХАРАКТЕРИСТИКИ

Напряжение	24 V DC - 12 V DC - другие напряжения по запросу
Допустимый разброс напряжений	$\pm 10\%$
Потребляемая мощность	2,7 W
Рабочий цикл	100% непрерывный режим работы
Электрическое подключение	разъем по DIN 43650; расстояние между контактами 9,4 мм
Класс защиты	IP65 с разъемом

Специальные исполнения по запросу

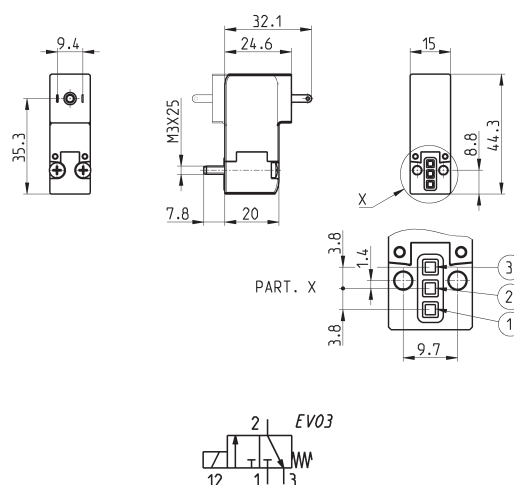
КОДИРОВКА										
PL	0	00	-	3	0	3	-	PL	2	3
PL	СЕРИЯ									
0	КОНСТРУКЦИЯ КОРПУСА: 0 = распределитель без плиты 1 = плата с одним рядом распределителей 2 = плата с двумя рядами распределителей									
00	КОЛИЧЕСТВО ПОЗИЦИЙ: 00 = без плиты 01 = одностепенная плата (только M5) 02 + 99 = многостепенная плата (количество позиций)									
3	КОЛИЧЕСТВО ЛИНИЙ - ФУНКЦИИ: 0 = наличие плиты 3 = 3-лин Н.З. 5 = 3-лин Н.З. электрический разъем развернут на 180°									
0	ПРИСОЕДИНЕНИЕ РАСПРЕДЕЛИТЕЛЯ: 0 = приточное (только для одиночного распределителя) ПРИСОЕДИНЕНИЯ ПЛИТЫ: 2 = M5 спереди 3 = под трубку \varnothing 3 спереди 4 = под трубку \varnothing 4 спереди 6 = M5 снизу 7 = под трубку \varnothing 3 снизу 8 = под трубку \varnothing 4 снизу									
3	НОМИНАЛЬНЫЙ ДИАМЕТР: 3 = \varnothing 1,5 6 = \varnothing 1,5 (для использования с вакуумом)									
PL	МАТЕРИАЛЫ: PL = корпус технополимер PBT, уплотнение клапана FKM, прочие уплотнения NBR									
2	ЭЛЕКТРИЧЕСКОЕ ПРИСОЕДИНЕНИЕ: 2 = 2 двухконтактное 9,4									
3	НАПРЯЖЕНИЕ СОЛЕНОИДА: 2 = 12V DC 3 = 24V DC									

3/2 лин./поз. распределитель Н.З.

В комплекте:
1х уплотнение
2х винт



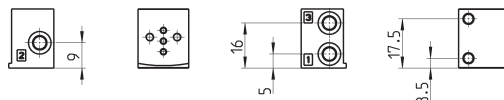
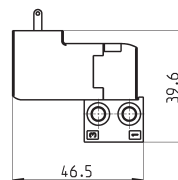
Новинка



Мод.	Условный проход, мм	Расход Qn, Нл/мин	Давление мин-макс, Бар
PL000-303-PL23	1.5	35	3 ÷ 8
PL000-503-PL23	1.5	35	3 ÷ 8
PL000-306-PL23	1.5	24 *	-0.9 ÷ 3
PL000-506-PL23	1.5	24 *	-0.9 ÷ 3

* замеры расхода при давлении
3 бара и перепаде в 1 бар

Одноместная плата

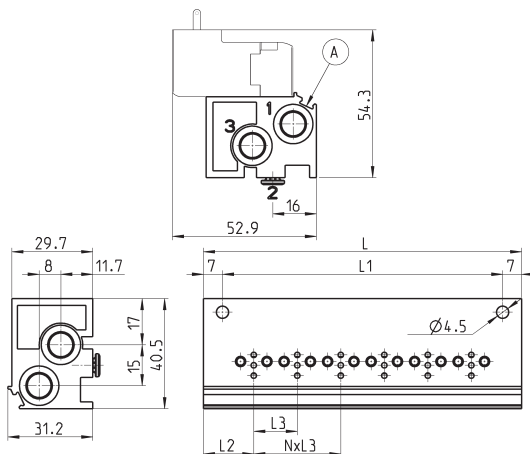


Мод.

P001-02

Многоместная плата с выходами снизу

Один ряд распределителей



Мод.	Кол-во мест	L	L1	L2	L3	1 (P)	3 (R)
P102-0*	2	53	39	18,5	16	G1/8	G1/8
P103-0*	3	69	55	18,5	16	G1/8	G1/8
P104-0*	4	85	71	18,5	16	G1/8	G1/8
P105-0*	5	101	87	18,5	16	G1/8	G1/8
P106-0*	6	117	103	18,5	16	G1/8	G1/8

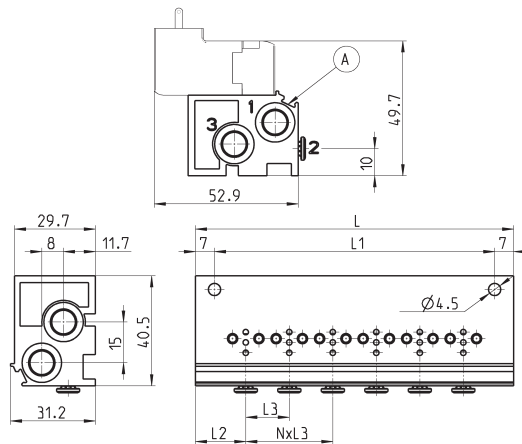
* = для выбора присоединения см. КОДИРОВКУ

A - канавка для маркировки электрического сигнала

Многоместная плата с выходами спереди

Один ряд распределителей

Для установки на рейку DIN 46277/3 можно использовать кронштейн PCF-E520.



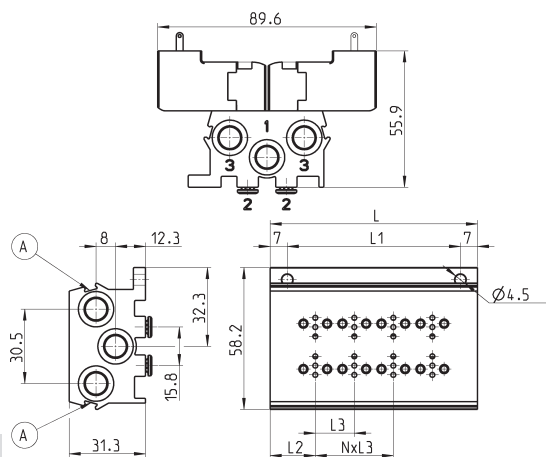
Мод.	Кол-во мест	L	L1	L2	L3	1 (P)	3 (R)
P102-0*	2	53	39	18,5	16	G1/8	G1/8
P103-0*	3	69	55	18,5	16	G1/8	G1/8
P104-0*	4	85	71	18,5	16	G1/8	G1/8
P105-0*	5	101	87	18,5	16	G1/8	G1/8
P106-0*	6	117	103	18,5	16	G1/8	G1/8

* = для выбора присоединения см. КОДИРОВКУ

A - канавка для маркировки электрического сигнала

Многоместная плата с выходами снизу

Два ряда распределителей



Мод.	Кол-во мест	L	L1	L2	L3	1 (P)	3 (R)
P204-0*	4	53	39	18,5	16	G1/8	G1/8
P206-0*	6	69	55	18,5	16	G1/8	G1/8
P208-0*	8	85	71	18,5	16	G1/8	G1/8
P210-0*	10	101	87	18,5	16	G1/8	G1/8
P212-0*	12	117	103	18,5	16	G1/8	G1/8

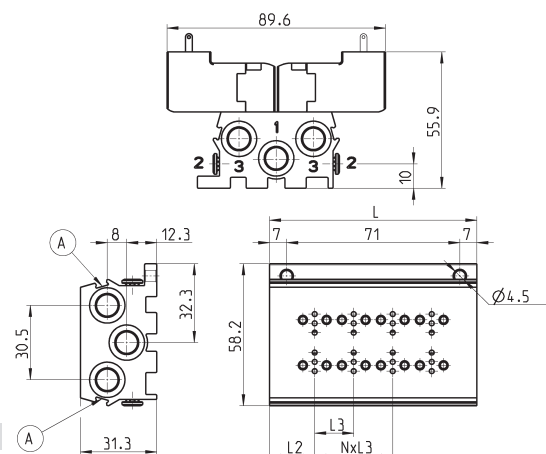
* = для выбора присоединения см. КОДИРОВКУ

A - канавка для маркировки электрического сигнала

Многоместная плата с выходами спереди

Два ряда распределителей

Для установки на рейку DIN 46277/3 можно использовать кронштейн PCF-E520.



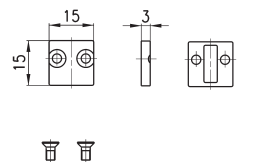
Мод.	Кол-во мест	L	L1	L2	L3	1 (P)	3 (R)
P204-0*	4	53	39	18,5	16	G1/8	G1/8
P206-0*	6	69	55	18,5	16	G1/8	G1/8
P208-0*	8	85	71	18,5	16	G1/8	G1/8
P210-0*	10	101	87	18,5	16	G1/8	G1/8
P212-0*	12	117	103	18,5	16	G1/8	G1/8

* = для выбора присоединения см. КОДИРОВКУ

A - канавка для маркировки электрического сигнала

Заглушка

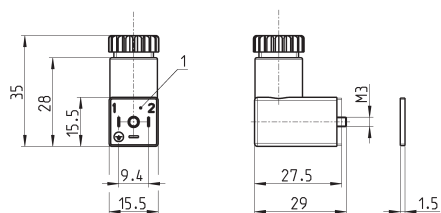
В комплекте:
1x заглушка
1x уплотнение
2x винты



Мод.
P000-TP

Разъем Мод. 125-... (по DIN 43650)

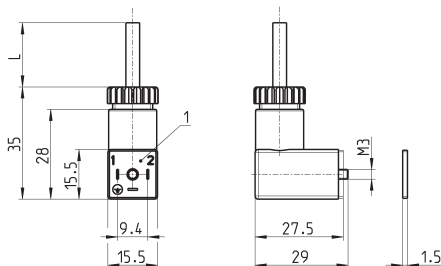
Расстояние между контактами 9,4 мм


РАЗМЕРЫ

Мод.	Описание	Цвет	Рабочее напряжение	Фиксация кабеля	Момент затяжки
125-801	разъем с диодом и светодиодом	прозрачный	10/50 V DC	PG7	0.3 Нм
125-701	разъем с варистором и светодиодом	прозрачный	24 V AC/DC	PG7	0.3 Нм
125-800	разъем, без электроники	черный	-	PG7	0.3 Нм

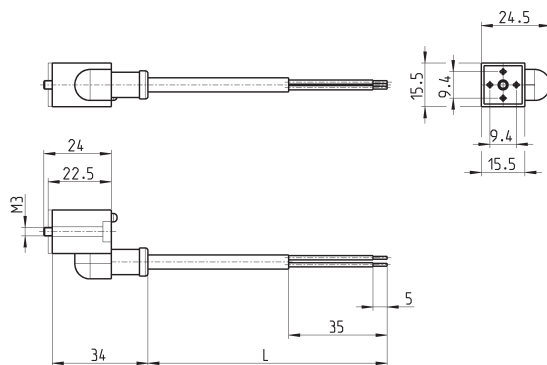
Разъем Мод. 125-... (по DIN 43650)

Примечание: Распределители Серии P предназначены для работы на постоянном токе (DC). Для запитки этих клапанов переменным током (AC) того же напряжения, необходимо заказать разъем со встроенным преобразователем напряжения Мод. 125-900.


РАЗМЕРЫ

Мод.	Описание	Цвет	Рабочее напряжение	Длина кабеля (L)	Фиксация кабеля	Момент затяжки
125-501-2	разъем с кабелем, диодом и светодиодом	черный	10/50 V DC	2000 мм	-	0.3 Нм
125-550-1	разъем с кабелем, без электроники	черный	-	1000 мм	-	0.3 Нм
125-601-2	разъем с кабелем, диодом и светодиодом	прозрачный	10/50 V DC	2000 мм	PG7	0.3 Нм
125-571-3	разъем с кабелем, варистором и светодиодом	черный	24 V AC/DC	3000 мм	-	0.3 Нм
125-900	разъем с кабелем и выпрямителем напряжения	черный	6 V - 110 V AC/DC	2000 мм	PG7	0.3 Нм

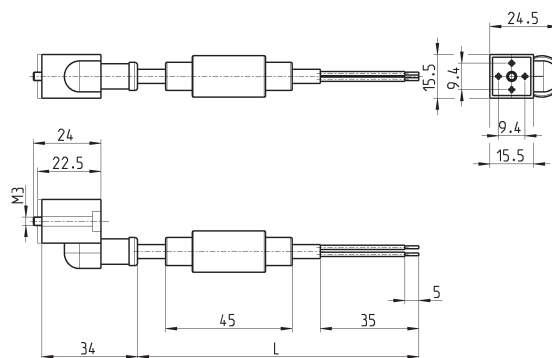
Разъем с кабелем



РАЗМЕРЫ

Мод.	Описание	Цвет	Рабочее напряжение	Длина кабеля (L)	Момент затяжки
125-503-2	разъем с кабелем, диодом и светодиодом	черный	24 V DC	2000 мм	0.3 Нм
125-503-5	разъем с кабелем, диодом и светодиодом	черный	24 V DC	5000 мм	0.3 Нм
125-553-2	разъем с кабелем, без электроники	черный	-	2000 мм	0.3 Нм
125-553-5	разъем с кабелем, без электроники	черный	-	5000 мм	0.3 Нм

Разъем с мостовым выпрямителем



РАЗМЕРЫ

Мод.	Описание	Цвет	Рабочее напряжение	Длина кабеля (L)	Момент затяжки
125-903-2	разъем с кабелем и мостовым выпрямителем	черный	6 V - 230 V AC/DC	2000 мм	0.3 Нм
125-903-5	разъем с кабелем и мостовым выпрямителем	черный	6 V - 230 V AC/DC	5000 мм	0.3 Нм