

Маслораспылители Серия MD

Новинка

Сменные картриджи для внешнего присоединения: резьбовые (G1/8, G1/4, G3/8); или с цанговым зажимом (под трубопровод наружным диаметром 6, 8 и 10 мм)
Модульная сборка, стакан из технополимера и с байонетным типом крепления



Маслораспылитель позволяет внести в систему сжатого воздуха пары масла, которые могут быть необходимы для работы различных компонентов системы.

При помощи регулировочного винта настраивается количество подаваемого масла в систему.

- » Регулировочный винт
- » Возможность заполнения маслом стакана даже под давлением
- » Высокая расходная характеристика
- » Прозрачный стакан позволяет наблюдать за уровнем масла
- » Стакан с системой защиты позволяет снизить риски аварий
- » Дополнительный выход сжатого воздуха с расходными характеристиками, аналогичными стандартному выходу

3

ПОДГОТОВКА
ВОЗДУХА

ОСНОВНЫЕ ХАРАКТЕРИСТИКИ

Конструкция	компактная, модульная
Материалы	см. ТАБЛИЦУ МАТЕРИАЛОВ (раздел 3/0.25.02)
Присоединение	сменные картриджи для внешнего подключения: резьбовые (G1/8, G1/4, G3/8); или с цанговым зажимом (под трубопровод наружным диаметром 6, 8 и 10 мм)
Объем масла	40 см ³
Заполнение маслом	во время работы
Крепление	в вертикальном положении с помощью сквозных отверстий в корпусе
Рабочая температура	-5°C ÷ 50°C при 16 бар
Масло для распыления	ISO VG32 (для уточнения марок масла свяжитесь с нашими инженерами)
Рабочее давление	0 ÷ 16 бар
Мин. потребление воздуха при 1 бар	15 Нл/мин
Мин. потребление воздуха при 6 бар	25 Нл/мин
Номинальный расход	см. диаграммы в разделе 3/0.25.03
Качество воздуха по стандарту ISO 8573-1:2010	требуется установка центробежного фильтра 25 мкм, обеспечивающего класс очистки воздуха по стандарту ISO 8573-1:2010 [7:8:4].

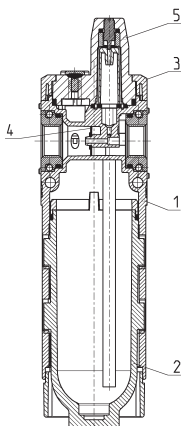
КОДИРОВКА

MD	1	-	L	0	0	-	1/8
-----------	----------	----------	----------	----------	----------	----------	------------

MD	СЕРИЯ
1	РАЗМЕР 1 = 42 мм
L	МАСЛОРАСПЫЛИТЕЛЬ
00	КОНСТРУКЦИЯ 00 = с возможностью заполнения под давлением 10 = без возможности заполнения под давлением
1/8	ПРИСОЕДИНЕНИЕ (ВХОД - ВЫХОД)*: = без присоединения 1/8 = G1/8 1/4 = G1/4 3/8 = G3/8 6 = под трубопровод Ø6 8 = под трубопровод Ø8 10 = под трубопровод Ø10 * ПРИМЕЧАНИЕ: если входной и выходной порты отличаются, необходимо указывать оба значения. Пример: MD1-L00-1/8-1/4

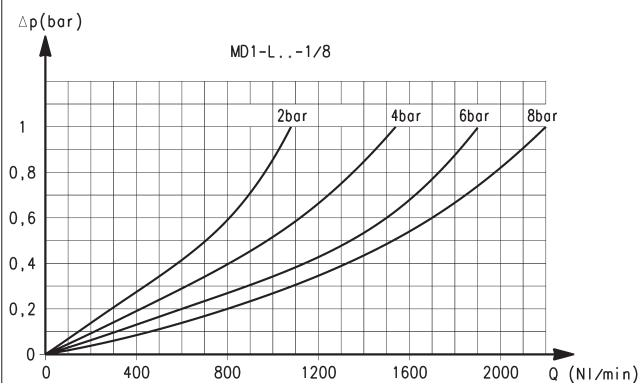
3

 ПОДГОТОВКА
ВОЗДУХА

Маслораспылители Серия MD - материалы


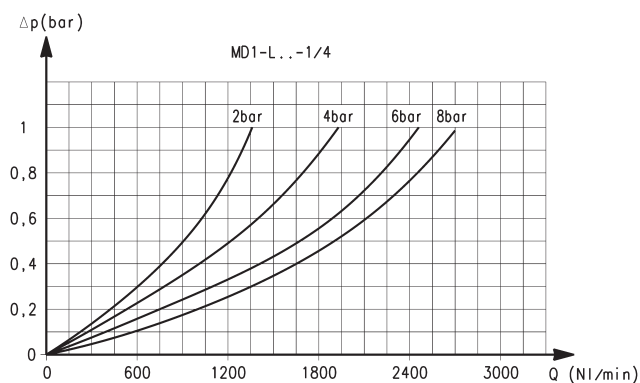
ДЕТАЛЬ	МАТЕРИАЛЫ
1 = Корпус	Полиамид
2 = Стакан	Поликарбонат
3 = Крышка	Полиамид
4 = Мембрана	NBR
5 = Визуальный индикатор	Поликарбонат
Уплотнения	NBR

ГРАФИКИ РАСХОДА



Присоединение 1/8

ΔP = Падение давления
 Q = Расход



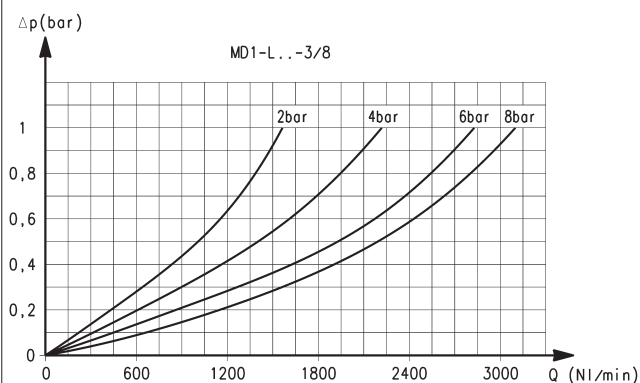
Присоединение 1/4

ΔP = Падение давления
 Q = Расход

3

ПОДГОТОВКА
ВОЗДУХА

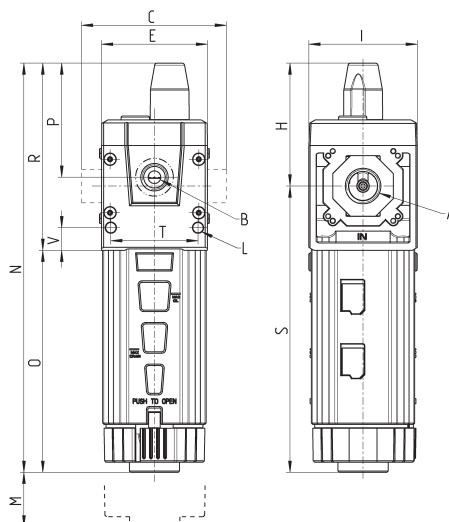
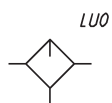
ГРАФИКИ РАСХОДА



Присоединение 3/8

ΔP = Падение давления
 Q = Расход

Маслораспылители Серия MD - размеры



РАЗМЕРЫ																
Мод.	A	B	C	E	H	I	L	M	N	O	P	R	S	T	V	Вес (кг)
MD1-L00	-	G1/8	42	42	48.7	43	Ø4	75	162.2	88	45.2	74.2	113.5	34.6	9	0.2
MD1-L00-1/8	G1/8	G1/8	42	42	48.7	43	Ø4	75	162.2	88	45.2	74.2	113.5	34.6	9	0.2
MD1-L00-1/4	G1/4	G1/8	42	42	48.7	43	Ø4	75	162.2	88	45.2	74.2	113.5	34.6	9	0.2
MD1-L00-3/8	G3/8	G1/8	42	42	48.7	43	Ø4	75	162.2	88	45.2	74.2	113.5	34.6	9	0.2
MD1-L00-6	Ø6	G1/8	47	42	48.7	43	Ø4	75	162.2	88	45.2	74.2	113.5	34.6	9	0.2
MD1-L00-8	Ø8	G1/8	62	42	48.7	43	Ø4	75	162.2	88	45.2	74.2	113.5	34.6	9	0.2
MD1-L00-10	Ø10	G1/8	67	42	48.7	43	Ø4	75	162.2	88	45.2	74.2	113.5	34.6	9	0.2