

Цилиндры поворотные Серия 30

С демпфированием и без демпфирования, немагнитные
Стандартные углы поворота: 90° и 180°
Ø 50, 63, 80, 100 мм



Цилиндры поворотные
Серии 30 сделаны из алюминиевого
профиля, их компактные и простые
линии создают приятный внешний
вид. Уникальная износостойкая
направляющая обеспечивает
повышенный срок службы изделия.
На крышках имеются винты
регулировки угла поворота в
пределах $\pm 5^\circ$.
Вращение по часовой стрелке.

ОСНОВНЫЕ ХАРАКТЕРИСТИКИ

Конструкция	профиль
Действие	двустороннего действия
Материалы	крышки, корпус – алюминий; уплотнения – NBR; остальное – закаленная сталь
Крепление	через отверстия в корпусе
Диаметр	Ø 50, 63, 80, 100 мм
Установка	в любом положении
Рабочая температура	0°C + 50°C (при сухом воздухе -20°C)
Стандартный угол поворота	90°, 180°
Рабочее давление	0,5 + 10 бар
Рабочая среда	очищенный воздух без необходимости маслораспыления. Требуется установка центробежного фильтра 25 мкм, обеспечивающего класс очистки воздуха по стандарту ISO 8573-1:2010 [7:8:4].

ТЕОРЕТИЧЕСКИЕ ЗНАЧЕНИЯ КРУТЯЩЕГО МОМЕНТА

1

ПЕРЕМЕЩЕНИЕ

КРУТЯЩИЙ МОМЕНТ, Нм

Ø	1 бар	2 бар	3 бар	4 бар	5 бар	6 бар	7 бар	8 бар	9 бар	10 бар
50	2,08	4,16	6,24	8,32	10,40	12,48	14,55	16,63	18,71	20,79
63	4,40	8,80	13,20	17,61	22,01	26,41	30,81	35,21	39,61	44,01
80	7,10	14,19	21,29	28,39	35,49	42,58	49,68	56,78	63,87	70,97
100	16,63	33,27	49,90	66,54	83,17	99,80	116,44	133,07	149,07	166,34

КОДИРОВКА

30	-	050	/	090	-	3
-----------	---	------------	---	------------	---	----------

30

СЕРИЯ

ПНЕВМАТИЧЕСКИЕ СИМВОЛЫ:
CD18**050**

ДИАМЕТРЫ:
050 = ø 50 мм
063 = ø 63 мм
080 = ø 80 мм
100 = ø 100 мм

090

УГЛЫ ПОВОРОТА:
090 = 90°
180 = 180°

3

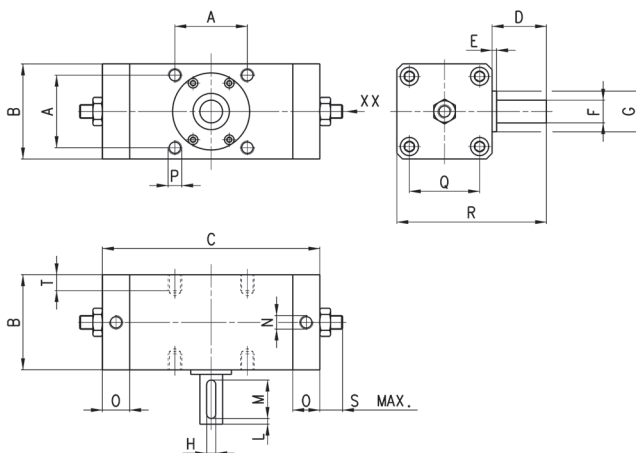
ИСПОЛНЕНИЕ:
= с демпфированием
3 = без демпфирования

ПНЕВМАТИЧЕСКИЕ СИМВОЛЫ



CD17

Цилиндры поворотные Серия 30

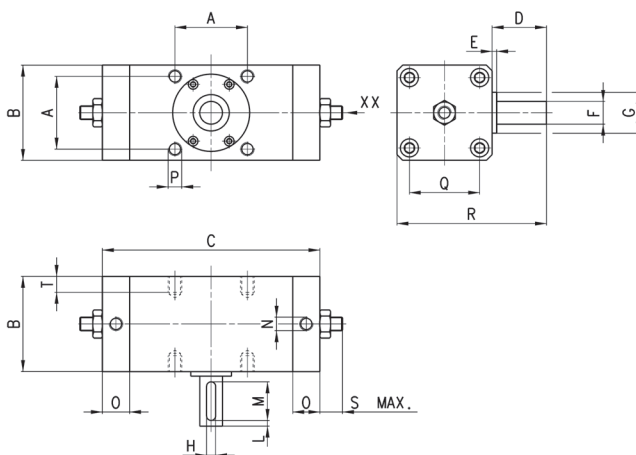


XX = винт регулировки
угла поворота

РАЗМЕРЫ

Мод.	A	B	C	D	E	F ^{h7}	G	H	L	M	N	O	P	Q	R	S	T
30-050/090	48	62	162	36	2.5	15	25	5	5	25	G1/8	23	M8x1.25	46	98	8	8
30-063/090	60	76	186	41	2.5	17	32	6	5	30	G1/8	24	M10x1.5	57	117	8	12
30-080/090	72	92	195	50	3	20	35	6	5	35	G1/4	23,5	M12x1.75	70	142	9	13
30-100/090	85	112	247	60	4	25	40	8	5	40	G3/8	26	M12x1.75	85	172	9	14
30-050/180	48	62	199	36	2.5	15	25	5	5	25	G1/8	26	M8x1.25	46	98	8	8
30-063/180	60	76	237	41	2.5	17	32	6	5	30	G1/8	24	M10x1.5	57	117	8	12
30-080/180	72	92	245	50	3	20	35	6	5	35	G1/4	23,5	M12x1.75	70	142	9	13
30-100/180	85	112	313	60	4	25	40	8	5	40	G3/8	26	M12x1.75	85	172	9	14

Цилиндры поворотные Серия 30



XX = винт регулировки
угла поворота

РАЗМЕРЫ

Мод.	A	B	C	D	E	F ^{h7}	G	H	L	M	N	O	P	Q	R	S	T
30-050/090-3	48	62	150	36	2.5	15	25	5	5	25	G1/8	17	M8x1.25	46	98	8	8
30-063/090-3	60	76	172	41	2.5	17	32	6	5	30	G1/8	17	M10x1.5	57	117	8	12
30-080/090-3	72	92	191	50	3	20	35	6	5	35	G1/4	21,5	M12x1.75	70	142	9	13
30-100/090-3	85	112	245	60	4	25	40	8	5	40	G3/8	25	M12x1.75	85	172	9	14
30-050/180-3	48	62	187	36	2.5	15	25	5	5	25	G1/8	17	M8x1.25	46	98	8	8
30-063/180-3	60	76	233	41	2.5	17	32	6	5	30	G1/8	17	M10x1.5	57	117	8	12
30-080/180-3	72	92	241	50	3	20	35	6	5	35	G1/4	21,5	M12x1.75	70	142	9	13
30-100/180-3	85	112	311	60	4	25	40	8	5	40	G3/8	25	M12x1.75	85	172	9	14