

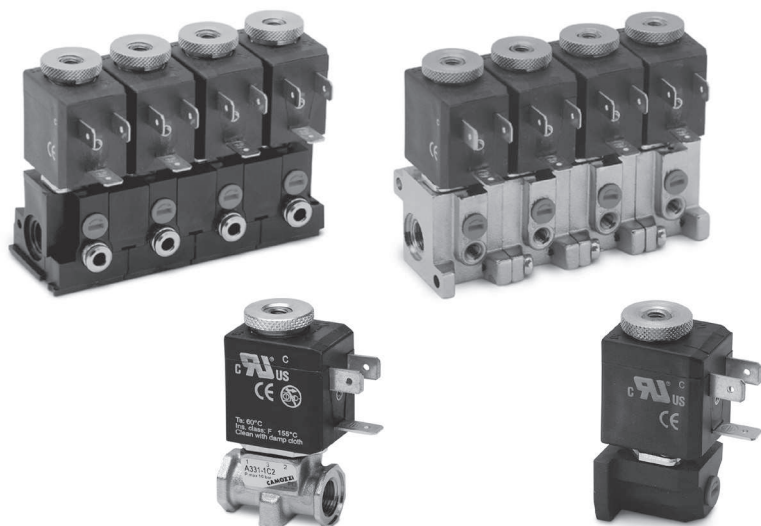
Электропневматические распределители прямого действия Серии А

2/2 и 3/2 лин./поз.

Моностабильные, бистабильные

Нормально закрытые (Н.З.) и нормально открытые (Н.О.)

Присоединение M5 - G1/8 - R1/8 - быстроразъемное соединение \varnothing 4 мм



Электромагнит (соленоид) выполнен в виде отдельной катушки, которая может быть легко снята без применения инструментов и без пневматического отключения клапана. Эта серия может использоваться с разными типами катушек, которые полностью взаимозаменяемы с точки зрения монтажа. Выбор каждой отдельной катушки определяет потребление электроэнергии и коммутируемое давление.

Электропневматические распределители прямого действия Серии А могут работать на воздухе как с распыленным маслом, так и без масла. Они поставляются 2/2 и 3/2 лин./поз. нормально закрытые (Н.З.) или нормально открытые (Н.О.). Также они могут иметь различное исполнение корпуса – с резьбовыми отверстиями для подключения трубопроводов и приточного исполнения – для наиболее полного охвата всех случаев применения.

ОСНОВНЫЕ ХАРАКТЕРИСТИКИ

ТЕХНИЧЕСКИЕ ХАРАКТЕРИСТИКИ

Тип распределителя	2/2 Н.З. - 3/2 Н.З. - 2/2 Н.О. - 3/2 Н.О.
Действие	прямого действия, седельного типа
Пневматические соединения	резьбы: M5, G1/8, R1/8; фитинг \varnothing 4; присоединение согласно CNOMO
Номинальный диаметр	1,5 ... 2,5 мм
Номинальный расход	40 ... 130 Нл/мин (при давлении в 6 бар и ΔP 1 бар)
kv (л/мин)	0,62 ... 2,0
Рабочее давление	-0,9 ... 15 бар
Рабочая температура	0 + 60°C (при сухом воздухе -20°C)
Рабочая среда	очищенный воздух без необходимости маслораспыления. Требуется установка центробежного фильтра 25 мкм, обеспечивающего класс очистки воздуха по стандарту ISO 8573-1:2010 [7:8:4]. Инертные газы.
Время срабатывания	вкл. <15 мс – выкл. <25 мс
Ручное дублирование	см. таблицу
Установка	в любом положении

МАТЕРИАЛЫ

Внешние элементы	никелированная латунь – PBT технополимер
Уплотнения	HNBR, FKM
Внутренние элементы	нержавеющая сталь

ЭЛЕКТРИЧЕСКИЕ ХАРАКТЕРИСТИКИ

Напряжение	12 ... 110 V DC - 24 ... 380 V AC 50/60 Hz
Допустимый разброс напряжений	$\pm 10\%$ (DC) / -15% + $+10\%$ (AC)
Потребляемая мощность	3 ... 5 W (DC) / 3,5 ... 7 VA (AC)
Рабочий цикл	100% непрерывный режим работы
Электрическое подключение	разъем по DIN 43650
Класс защиты	IP65 с разъемом

Специальные исполнения по запросу

КОДИРОВКА

A	3	3	1	-	0	C	2	-	U7	7
----------	----------	----------	----------	----------	----------	----------	----------	----------	-----------	----------

A	СЕРИЯ																																
3	КОНСТРУКЦИЯ КОРПУСА: 1 = приточное исполнение (24x24 мм), монтаж в любом положении 2 = приточное исполнение (24x24 мм), монтаж в одном положении 3 = резьбовой корпус 4 = резьбовой корпус с быстрым выхлопом 5 = приточное исполнение по ISO стандарту, фиксированная 6 = приточное исполнение (16 x 16 мм), монтаж в любом угловом положении A = одностенная плита B = 2-х местная плита C = 3-х местная плита D = 4-х местная плита E = 5-ти местная плита F = 6-ти местная плита G = 7-ми местная плита H = 8-ми местная плита K = 9-ти местная плита L = 10-ти местная плита M = 11-ти местная плита N = 12-ти местная плита P = 13-ти местная плита R = 14-ти местная плита S = 15-ти местная плита																																
3	КОЛИЧЕСТВО ЛИНИЙ: 2 = 2 линии 3 = 3 линии																																
1	ФУНКЦИИ: 1 = Н.З. 2 = Н.О. (подача давления осуществляется через отверстие пилотной части над катушкой) 3 = Н.О. (подача давления осуществляется через присоединительное отверстие в корпусе)																																
0	ПРИСОЕДИНЕНИЕ: <table style="width: 100%; border-collapse: collapse;"> <thead> <tr> <th style="width: 30%;"></th> <th style="width: 30%; text-align: center;">1</th> <th style="width: 30%; text-align: center;">2</th> <th style="width: 30%; text-align: center;">3</th> </tr> </thead> <tbody> <tr> <td>0</td> <td>M5</td> <td>M5</td> <td>M5</td> </tr> <tr> <td>1</td> <td>G 1/8</td> <td>G1/8</td> <td>M5</td> </tr> <tr> <td>3</td> <td>M5</td> <td>R1/8</td> <td>M5</td> </tr> <tr> <td>4</td> <td>M5</td> <td>R1/8</td> <td>M5 (ручное дублирование)</td> </tr> <tr> <td>A</td> <td>поворотный</td> <td></td> <td>M5</td> </tr> <tr> <td>B</td> <td>фиксированный</td> <td></td> <td>M5</td> </tr> <tr> <td>C</td> <td>штуцер \varnothing 4</td> <td></td> <td></td> </tr> </tbody> </table>		1	2	3	0	M5	M5	M5	1	G 1/8	G1/8	M5	3	M5	R1/8	M5	4	M5	R1/8	M5 (ручное дублирование)	A	поворотный		M5	B	фиксированный		M5	C	штуцер \varnothing 4		
	1	2	3																														
0	M5	M5	M5																														
1	G 1/8	G1/8	M5																														
3	M5	R1/8	M5																														
4	M5	R1/8	M5 (ручное дублирование)																														
A	поворотный		M5																														
B	фиксированный		M5																														
C	штуцер \varnothing 4																																
C	НОМИНАЛЬНЫЙ ДИАМЕТР: C = \varnothing 1,5 мм D = \varnothing 2 мм E = \varnothing 2,5 мм																																
2	МАТЕРИАЛ КОРПУСА: 2 = никелированная латунь 3 = технополимер																																
U7	ГЕРМЕТИЗИРУЮЩИЙ МАТЕРИАЛ / РАЗМЕРЫ СОЛЕНОИДА: A8 = PPS / 30x30 G7 = PA / 22x22 G8 = PA / 30x30 (только 24 V DC) G9 = PA / 22x58 H8 = PA 6 V0 / 30x30 U7 = PET / 22x22																																
7	НАПРЯЖЕНИЕ СОЛЕНОИДА: см. раздел 2/2.35.01																																

ВЫБОР СОЛЕНОИДА ДЛЯ РАСПРЕДЕЛИТЕЛЯ

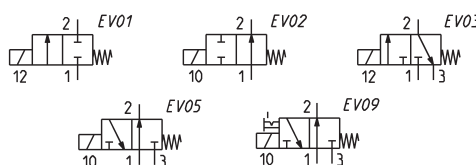
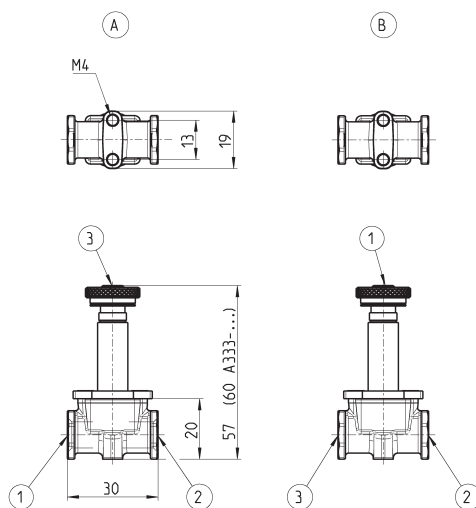
Функция 2/2 лин./поз. распределителя: для использования на вакууме, вакуум подать на вход "2".

Функция 3/2 лин./поз. распределителя: для использования на вакууме, вакуум подать на вход "1".

Мод.	Рабочее давление, мин. - макс. (бар)		Рабочее давление, мин. - макс. (бар)		Рабочее давление, мин. - макс. (бар)	
	Соленоид 3 W DC		Соленоид 4-5 W DC		Соленоид 3,5 VA AC	
2/2 лин./поз., Н.З.						
A321-0C2	- 0,9 ÷ 8		- 0,9 ÷ 15		- 0,9 ÷ 15	
A321-1C2	- 0,9 ÷ 8		- 0,9 ÷ 15		- 0,9 ÷ 15	
A321-1D2	- 0,9 ÷ 4		- 0,9 ÷ 9		- 0,9 ÷ 9	
A321-1E2	- 0,9 ÷ 1		- 0,9 ÷ 6		- 0,9 ÷ 6	
2/2 лин./поз., Н.О.						
A322-0C2	2 ÷ 10		- 0,9 ÷ 10		- 0,9 ÷ 10	
A322-1C2	2 ÷ 10		- 0,9 ÷ 10		- 0,9 ÷ 10	
3/2 лин./поз., Н.З.						
A331-0C2	2 ÷ 10		- 0,9 ÷ 10		- 0,9 ÷ 10	
A331-1C2	2 ÷ 10		- 0,9 ÷ 10		- 0,9 ÷ 10	
A331-3C2	2 ÷ 10		- 0,9 ÷ 10		- 0,9 ÷ 10	
A331-4C2	2 ÷ 10		- 0,9 ÷ 10		- 0,9 ÷ 10	
A431-1C2	2 ÷ 10		- 0,9 ÷ 10		- 0,9 ÷ 10	
A531-BC2	2 ÷ 10		- 0,9 ÷ 10		- 0,9 ÷ 10	
A631-AC2	2 ÷ 10		- 0,9 ÷ 10		- 0,9 ÷ 10	
AA31-0C2	2 ÷ 10		- 0,9 ÷ 10		- 0,9 ÷ 10	
AA31-0C3	2 ÷ 8		- 0,9 ÷ 8		- 0,9 ÷ 8	
AA31-CC2	2 ÷ 10		- 0,9 ÷ 10		- 0,9 ÷ 10	
AA31-CC3	2 ÷ 8		- 0,9 ÷ 8		- 0,9 ÷ 8	
3/2 лин./поз., Н.О.						
A332-0C2	- 0,9 ÷ 7		- 0,9 ÷ 7		- 0,9 ÷ 7	
A332-1C2	- 0,9 ÷ 7		- 0,9 ÷ 7		- 0,9 ÷ 7	
A333-0C2	- 0,9 ÷ 7		-		- 0,9 ÷ 10	
A333-1C2	- 0,9 ÷ 7		-		- 0,9 ÷ 10	
AA33-0C2	- 0,9 ÷ 7		-		- 0,9 ÷ 10	
AA33-0C3	- 0,9 ÷ 7		-		- 0,9 ÷ 8	
AA33-CC3	- 0,9 ÷ 7		-		- 0,9 ÷ 8	

2/2 и 3/2 лин/поз. распределитель Мод. А32... и Мод. А33...


Распределители для индивидуального монтажа, могут быть Н.З. и Н.О.
 Присоединение G1/8 или M5, в то время как выхлоп (3) всегда M5.
 Для Н.О. клапанов подвод воздуха осуществляется через отверстие пилотной части над соленоидом (M5).



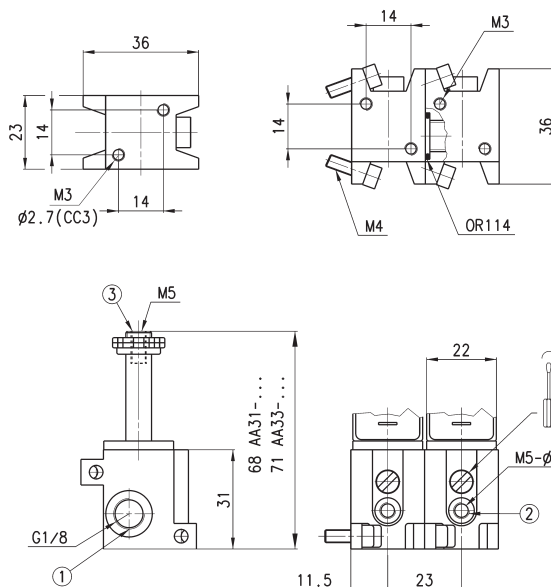
Мод.	Канал 1	Канал 2	Канал 3	Функция	ø усл. прох., мм	Расход Qn, Нл/мин	Символ
A321-0C2-*	M5	M5	-	2/2 Н.З.	1.5	50	EV01
A321-1C2-*	G1/8	G1/8	-	2/2 Н.З.	1.5	55	EV01
A321-1D2-*	G1/8	G1/8	-	2/2 Н.З.	2	100	EV01
A321-1E2-*	G1/8	G1/8	-	2/2 Н.З.	2.5	130	EV01
A322-0C2-*	M5	M5	-	2/2 Н.О.	1.8	70	EV02
A322-1C2-*	G1/8	M5	-	2/2 Н.О.	1.8	80	EV02
A331-0C2-*	M5	M5	M5	3/2 Н.З.	1.5	50	EV03 (A)
A331-1C2-*	G1/8	G1/8	M5	3/2 Н.З.	1.5	60	EV03 (A)
A332-0C2-*	M5	M5	M5	3/2 Н.О.	1.5	55	EV09 (B)
A332-1C2-*	M5	G1/8	G1/8	3/2 Н.О.	1.5	50	EV09 (B)
A333-0C2-*	M5	M5	M5	3/2 Н.О.**	1.5	60	EV05 (A)
A333-1C2-*	G1/8	G1/8	M5	3/2 Н.О.**	1.5	60	EV05 (A)

* Требуется выбор катушки.

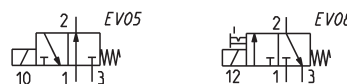
** Для Н.О. распределителей с подводом воздуха через отверстие в корпусе необходимо использовать соленоиды моделей U771, U7K1, G771, G7K1.

3/2 лин./поз. Н.З. распределитель Мод. АА31...


Распределители для группового монтажа с присоединением G1/8 для магистрального давления, выходом M5 или цанговым соединением ø 4 мм.
 Клапаны снабжены ручным дублированием с защитой от случайного включения. Могут быть моно- и бистабильными. Поставляются с круглым уплотнительным кольцом и винтами.



Мод.	Резьба вх / вых	Функция	ø усл. прох., мм	Ручное дублирование	Расход Qn, Нл/мин	Символ
AA31-0C2-*	G1/8 M5	3/2 Н.З.	1.5	+	55	EV08
AA31-CC2-*	G1/8 04	3/2 Н.З.	1.5	+	55	EV08
AA31-0C3-*	G1/8 M5	3/2 Н.З.	1.5	+	55	EV08
AA33-0C2-*	G1/8 M5	3/2 Н.О.**	1.5	-	55	EV05
AA33-CC2-*	G1/8 04	3/2 Н.О.**	1.5	-	55	EV05
AA33-0C3-*	G1/8 M5	3/2 Н.О.**	1.5	-	65	EV05
AA31-CC3-*	G1/8 04	3/2 Н.З.	1.5	+	55	EV08
AA33-CC3-*	G1/8 04	3/2 Н.О.**	1.5	-	65	EV05



* Требуется выбор катушки

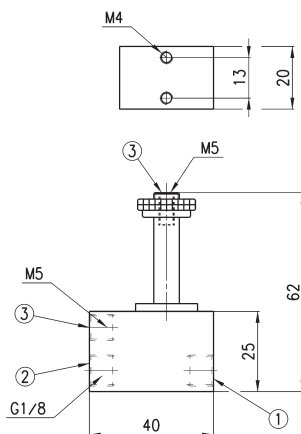
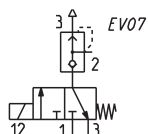
** Для Н.О. распределителей с подводом воздуха через отверстие в корпусе необходимо использовать соленоиды моделей U771, U7K1, G771, G7K1.

3/2 лин./поз. Н.З. распределитель Мод. А43...

Распределитель с резьбой G1/8, с встроенным клапаном быстрого выхлопа. Подходит для запитки небольших односторонних цилиндров и заполнения пневматических емкостей.



* требуется выбор катушки



Мод.	Резьба вх / вых	Функция	Усл. проход, мм	Расход Qn, Нл/мин
A431-1C2*	G1/8 / M5	3/2 Н.З.	1.5	50

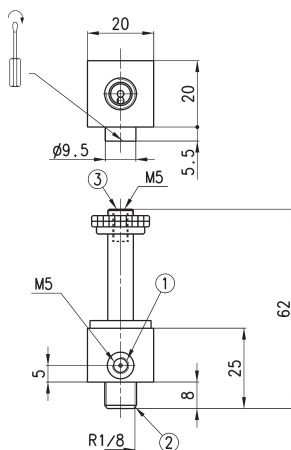
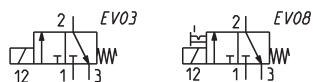
3/2 лин./поз. Н.З. распределитель Мод. А33...

Распределитель разработан для 2-х важных применений: для запуска односторонних миницилиндров и приведения в действие пневматических клапанов с очень низким давлением.



Выход клапана представляет собой винт с резьбой G1/8, вход - резьбовое отверстие M5.

* требуется выбор катушки



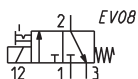
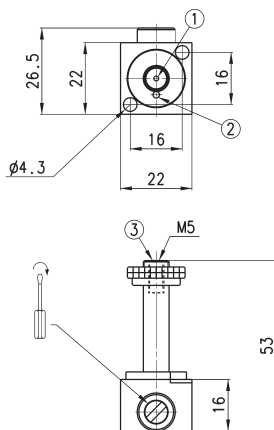
Мод.	Резьба вх / вых	Функция	Усл. проход, мм	Ручное дублир-е	Расход Qn, Нл/мин	Символ
A331-3C2*	M5/ R1/8	3/2 Н.З.	1.5	-	55	EV03
A331-4C2*	M5/ R1/8	3/2 Н.З.	1.5	+	55	EV08

3/2 лин./поз. Н.З. распределитель Мод. А63...

Распределитель с приточной поверхностью для присоединения с помощью 2-х винтов к исполнительному механизму. Имеет ручное дублирование. Герметичность обеспечивается двумя уплотнительными кольцами.



* требуется выбор катушки



Мод.	Присоединение	Функция	ø усл. прох., мм	Расход Qn, Нл/мин
A631-AC2*	OR	3/2 Н.З.	1,5	40

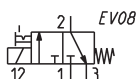
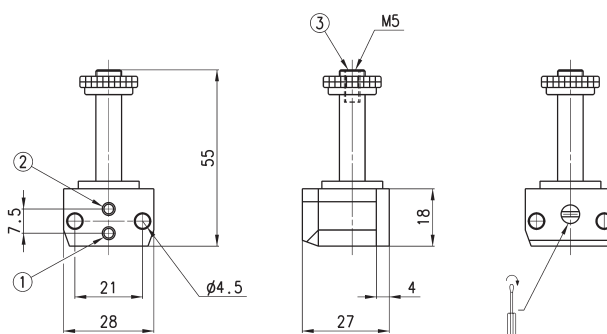
3/2 лин./поз. Н.З. распределитель Мод. А53...

Распределитель с приточной присоединительной частью повернутой на 90° относительно оси сердечника. Присоединение согласно ISO. Снабжен ручным дублированием.



Корпус – технополимер.

* требуется выбор катушки



Мод.	Присоединение	Функция	ø усл. прох., мм	Расход Qn, Нл/мин
A531-BC2*	OR	3/2 Н.З.	1,5	40