

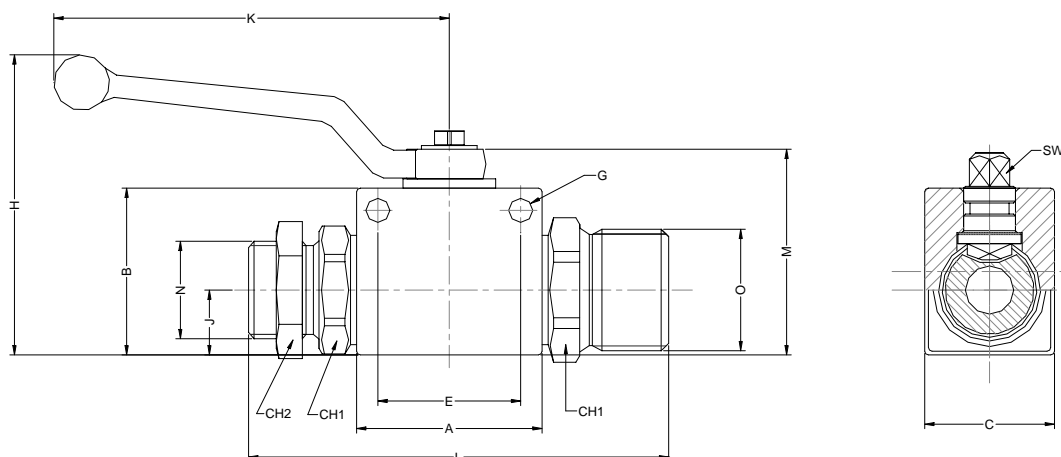


- ✪ Производятся из калиброванной стали.
- ✪ Доступны с крепежными отверстиями и без.
- ✪ Резьба специально горно-шахтная.
- ✪ Сфера применения: Горно-шахтное оборудование.

Взаимозаменяемы с:

Применение: Созданы для использования в гидравлических системах в соответствии Европейской директивой 97.23.ЕС
Рабочая температура: -25° С а +125° С с прокладками NBR

МАТЕРИАЛ:	сталь EN10277-3
ПРОКЛАДКИ:	NBR
ОПОРА ШАРА:	P.O.M. (Delrin®)
МАНЕТА:	ZAMAK-5



DN	O	N	Abc	Без отверстий	CH1	CH2	CH3	L	A	B	M	K	H	J	C	SW	G	E
----	---	---	-----	---------------	-----	-----	-----	---	---	---	---	---	---	---	---	----	---	---

13	Rd 33x3,18	3/4" Esp. Min.	402.1013MIN3	500B ar	32	32	36	113,30	50	45	55,50	105,50	81	17,50	35	8,90	6,50	38,50
----	------------	----------------	--------------	---------	----	----	----	--------	----	----	-------	--------	----	-------	----	------	------	-------

DN	O	N	Abc	С отверстиями	CH1	CH2	CH3	L	A	B	M	K	H	J	C	SW
----	---	---	-----	---------------	-----	-----	-----	---	---	---	---	---	---	---	---	----

13	Rd 33x3,18	3/4" Esp. Min.	402.1113MIN3	500B ar	32	32	36	113,30	50	45	55,50	105,50	81	17,50	35	8,90
----	------------	----------------	--------------	---------	----	----	----	--------	----	----	-------	--------	----	-------	----	------

СЕРИЯ	МАТЕРИАЛ	ОТВЕРСТИЯ	ПРОКЛАДКИ	РАЗМЕР	РЕЗЬБА						
V2RH	402.	1	сталь	0	нет	1	NBR	3	1/2"	13	MIN3
				1	да	2	VITON				