



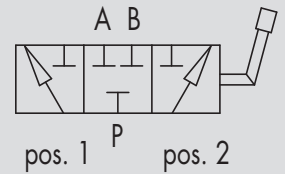
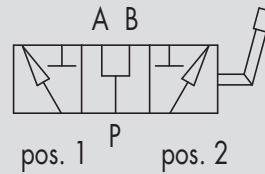
## 12.2 - DEVIATORE DI FLUSSO A 3 VIE ALTA PRESSIONE IN ACCIAIO

### 12.2 - HIGH PRESSURE 3-WAYS DIVERTER VALVES, STEEL BODY



SCHEMA IDRAULICO  
(con centro aperto)  
HYDRAULIC DIAGRAM  
(with opened centre)

A RICHIESTA  
(con centro chiuso)  
ON REQUEST  
(with closed centre)



#### IMPIEGO:

Valvole utilizzate per deviare il flusso in ingresso verso due bocche d'uscita.

#### MATERIALI E CARATTERISTICHE:

**Corpo:** acciaio

**Componenti interni:** acciaio temprato termicamente e rettificato

**Guarnizioni:** BUNA N standard

**Tenuta:** trafilemento trascurabile

#### MONTAGGIO:

Collegare P all'alimentazione e le bocche A e B ai rami del circuito idraulico a cui si vuole deviare il flusso. Con leva in pos. 1 si alimenta la bocca A, con leva in pos. 2 si alimenta la bocca B. Con leva in posizione centrale le bocche P, A e B sono tutte collegate (centro aperto).

#### USE AND OPERATION:

Diverter flow is used to divert the flow towards 2 different outlets.

#### MATERIALS AND FEATURES:

**Body:** steel

**Internal parts:** hardened and ground steel

**Seals:** BUNA N standard

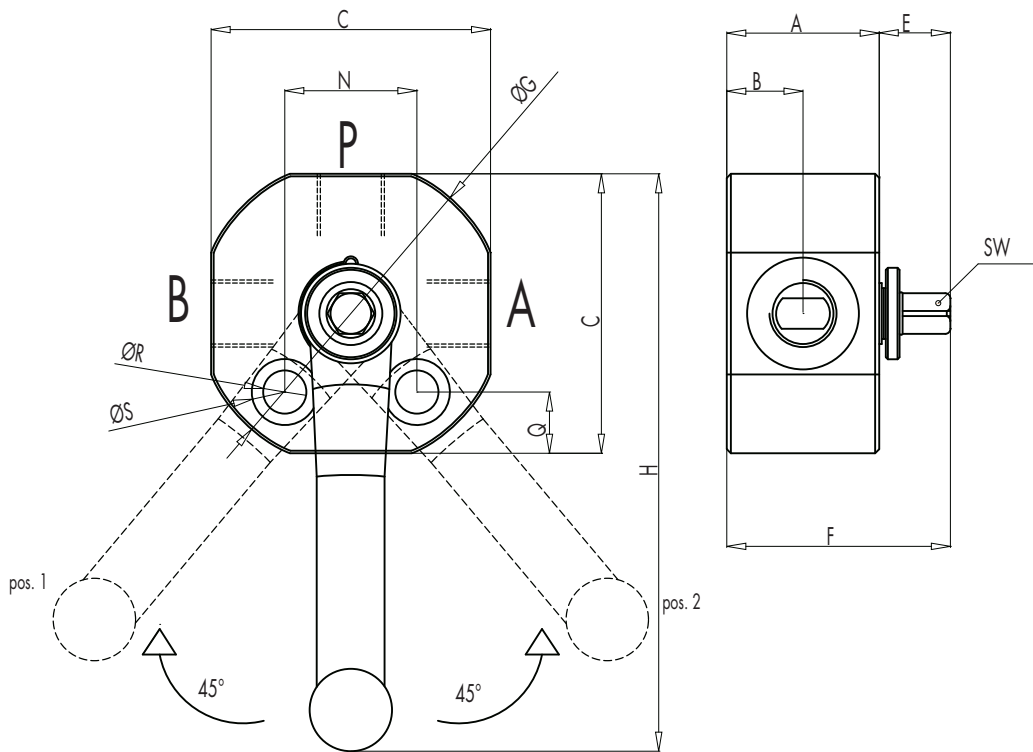
**Tightness:** minor leakage

#### APPLICATIONS:

Connect P to the pressure flow, A and B to the ports of the hydraulic circuit where flow has to be diverted. With lever in position 1 the flow is connected towards port A; with lever in position 2, the flow is connected towards port B. With lever in central position ports P, A and B are all connected (open centre).



CODICE CODE	SIGLA TYPE	PORTATA MAX MAX FLOW Lt/min.	PRESSIONE MAX MAX PRESSURE Bar	PESO WEIGHT Kg
<b>V0879/AP</b>	DF 3 VIE 1/4" AP ACC.	20	500	0,65
<b>V0881/AP</b>	DF 3 VIE 3/8" AP ACC.	35	500	0,72
<b>V0891/AP</b>	DF 3 VIE 1/2" AP ACC.	60	500	0,92
<b>V0901/AP</b>	DF 3 VIE 3/4" AP ACC.	100	500	1,57
<b>V0911/AP</b>	DF 3 VIE 1" AP ACC.	180	500	2,17



12

CODICE CODE	SIGLA TYPE	M	A	B	C	E	F	ØG	H	L	LW	N	Q	ØR	ØS	SW
		GAS	mm	mm	mm	mm	mm	mm	mm	mm	mm	mm	mm	mm	mm	mm
<b>V0879/AP</b>	DF 3 VIE 1/4" AP ACC.	G 1/4"	33	15	55	16	49	62	110	15,5	6	26	10	8,5	13,5	9
<b>V0881/AP</b>	DF 3 VIE 3/8" AP ACC.	G 3/8"	38	17,5	55	16	54	62	110	15,5	8	26	10	8,5	13,5	9
<b>V0891/AP</b>	DF 3 VIE 1/2" AP ACC.	G 1/2"	43	20	60	16	59	67	110	17	11	32	11	10,5	13,5	9
<b>V0901/AP</b>	DF 3 VIE 3/4" AP ACC.	G 3/4"	48	22,5	75	20,5	68,5	82	180	21	12	32	14	10,5	16,5	14
<b>V0911/AP</b>	DF 3 VIE 1" AP ACC.	G 1"	53	25	85	20,5	73,5	97	180	21	16	32	14	10,5	16,5	14