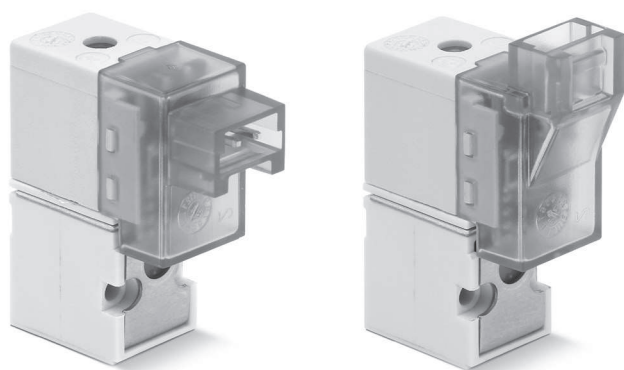


Электропневматические распределители прямого действия Серии KN с высокими расходными характеристиками

3/2 лин./поз.

Нормально закрытые (Н.З.)



- » Низкое потребление энергии
- » Компактный дизайн
- » Присоединительные размеры соответствуют стандарту ISO 15218
- » Высокие расходные характеристики

Благодаря низкому потреблению энергии и компактному дизайну, миниатюрные распределители Серии KN с высокими расходными характеристиками могут использоваться как в промышленных, так и лабораторных условиях.

Электропневматические распределители прямого действия Серии KN с высокими расходными характеристиками доступны в исполнении 3/2 лин./поз. Н.З.

ОСНОВНЫЕ ХАРАКТЕРИСТИКИ

ТЕХНИЧЕСКИЕ ХАРАКТЕРИСТИКИ

Тип распределителя	3/2 лин./поз Н.З.
Действие	прямого действия, седельного типа
Пневматические присоединения	на плите с приточными размерами согласно ISO 15218, крепление винтами
Номинальный диаметр	1,1 мм
Номинальный расход	25 Нл/мин (при давлении в 6 бар и ΔP 1 бар)
kv (л/мин)	0,39
Рабочее давление	0 ÷ 3 ... 7 бар
Рабочая температура	0 ÷ 50°C
Рабочая среда	очищенный воздух без необходимости маслораспыления. Требуется установка центробежного фильтра 25 мкм, обеспечивающего класс очистки воздуха по стандарту ISO 8573-1:2010 [7:8:4]. Инертные газы.
Время срабатывания	вкл. < 10 мс - выкл. < 10 мс
Ручное дублирование	в виде кнопки (моностабильное)
Установка	в любом положении

МАТЕРИАЛЫ

Внешние элементы	PBT технополимер
Уплотнения	FKM, NBR (FKM по запросу)
Внутренние элементы	нержавеющая сталь

ЭЛЕКТРИЧЕСКИЕ ХАРАКТЕРИСТИКИ

Напряжение	24 V DC - 12 V DC - другие напряжения по запросу
Допустимый разброс напряжений	±10%
Потребляемая мощность	4 W (включение), 1 W (удержание)
Рабочий цикл	100% непрерывный режим работы
Электрическое подключение	разъем
Класс защиты	IP50

Специальные исполнения по запросу

КОДИРОВКА

KN	0	00	-	3	0	5	-	F	1	8
----	---	----	---	---	---	---	---	---	---	---

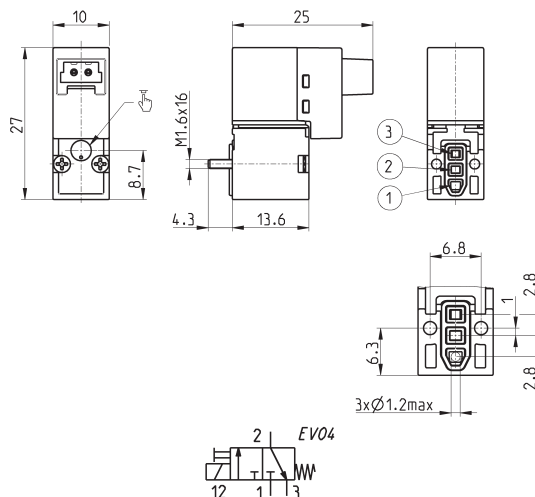
KN	СЕРИЯ
0	ИСПОЛНЕНИЕ: 0 = одиночный распределитель
00	КОЛИЧЕСТВО МЕСТ: 00 = распределитель без плиты
3	КОЛИЧЕСТВО ЛИНИЙ - ФУНКЦИЯ: 3 = 3/2 лин./поз., Н.З.
0	ПРИСОЕДИНЕНИЕ: 0 = приточное исполнение
5	УСЛОВНЫЙ ПРОХОД / МАКСИМАЛЬНОЕ ДАВЛЕНИЕ: 5 = \varnothing 1.1 мм / 7 бар 6 = \varnothing 1.1 мм / 3 бар
F	МАТЕРИАЛЫ: F = корпус PBT, клапан FKM, уплотнения NBR (FKM по запросу)
1	ТИП ПОДКЛЮЧЕНИЯ: 1 = подключение под 90° с защитой и светодиодом В = подключение в линию с защитой и светодиодом
8	НАПРЯЖЕНИЕ СОЛЕНОИДА: 2 = 12V DC 8 = 24V DC (4W включение, 1W удержание)
	КРЕПЛЕНИЕ: = с винтами для пластика (стандарт) M = с винтами для металла

2

УПРАВЛЕНИЕ


3/2 лин./поз. распределитель Н.З. – 90° электрическое подключение
Новинка

В комплекте:
 1х уплотнение
 2х винты M1.6x16 UNI 10227
 (для стандартного исполнения) или
 2х винты M1.6x16 UNI 7687 (для исполнения M)

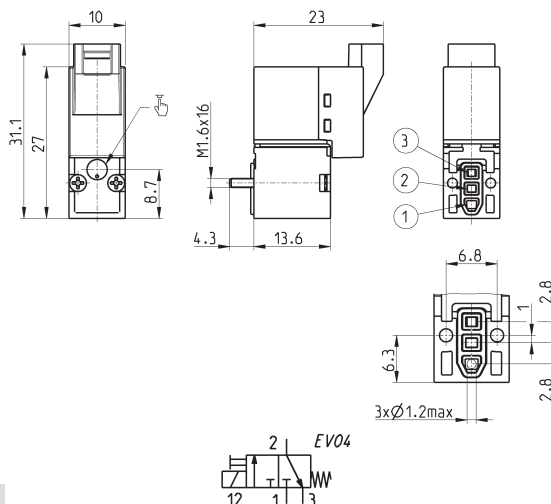


Мод.	Условный проход, мм	Расход Qn, Нл/мин	Давление мин. - макс., бар
KN000-305-F18	1.1	25	3 + 7
KN000-306-F18	1.1	16 *	0 + 3

* расход измерен при 3-х барах с ΔP = 1 бар

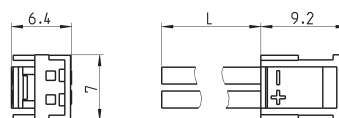

3/2 лин./поз. распределитель Н.З. – электрическое подключение в линию
Новинка

В комплекте:
 1х уплотнение
 2х винты M1.6x16 UNI 10227
 (для стандартного исполнения) или
 2х винты M1.6x16 UNI 7687 (для исполнения M)



Мод.	Условный проход, мм	Расход Qn, Нл/мин	Давление мин-макс, Бар
KN000-305-FB8	1.1	25	3 + 7
KN000-306-FB8	1.1	16 *	0 + 3

* расход измерен при 3-х барах с ΔP = 1 бар

Разъем Мод. 121-8...


Мод.	Описание	Цвет	L = Длина кабеля (мм)	Фиксация кабеля
121-803	изолированный кабель	черный	300	опрессовка
121-806	изолированный кабель	черный	600	опрессовка
121-810	изолированный кабель	черный	1000	опрессовка
121-830	изолированный кабель	черный	3000	опрессовка